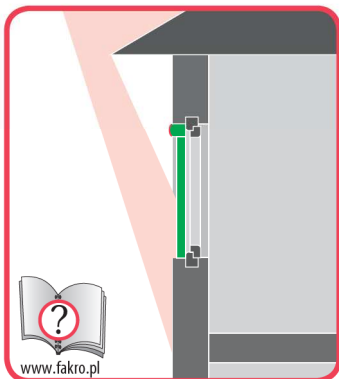
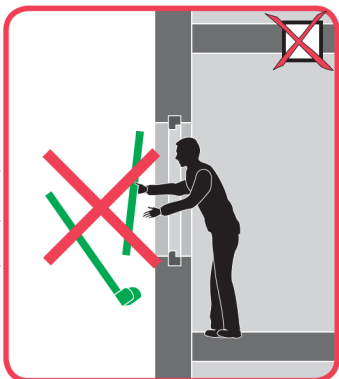
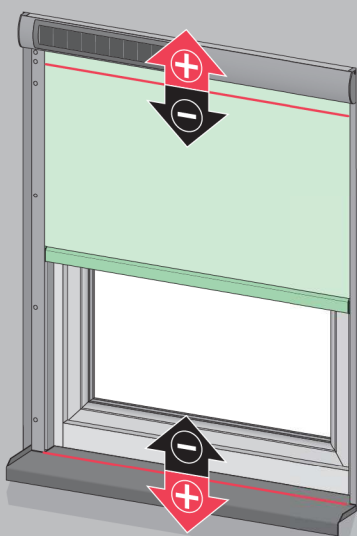
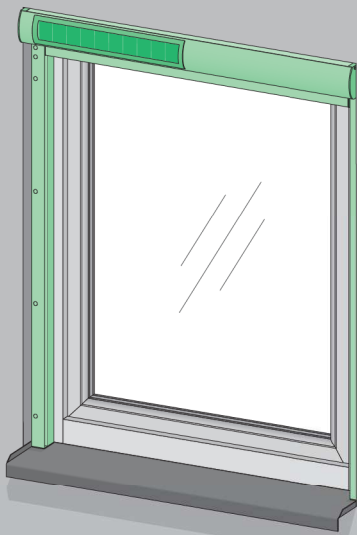
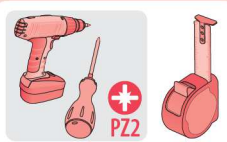


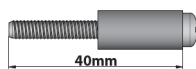
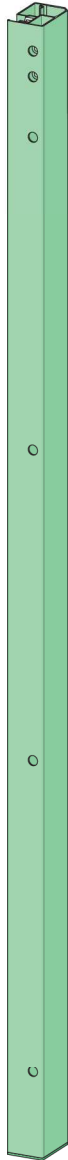
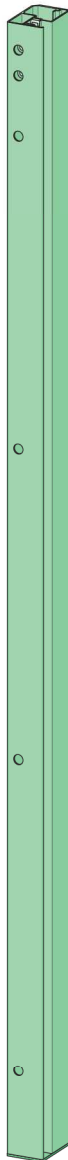
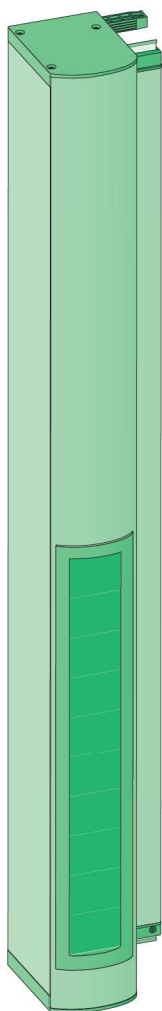


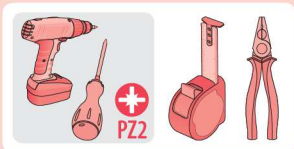
VMZ Solar



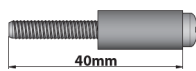
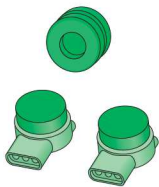
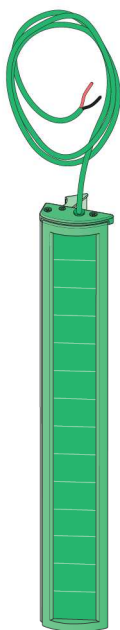
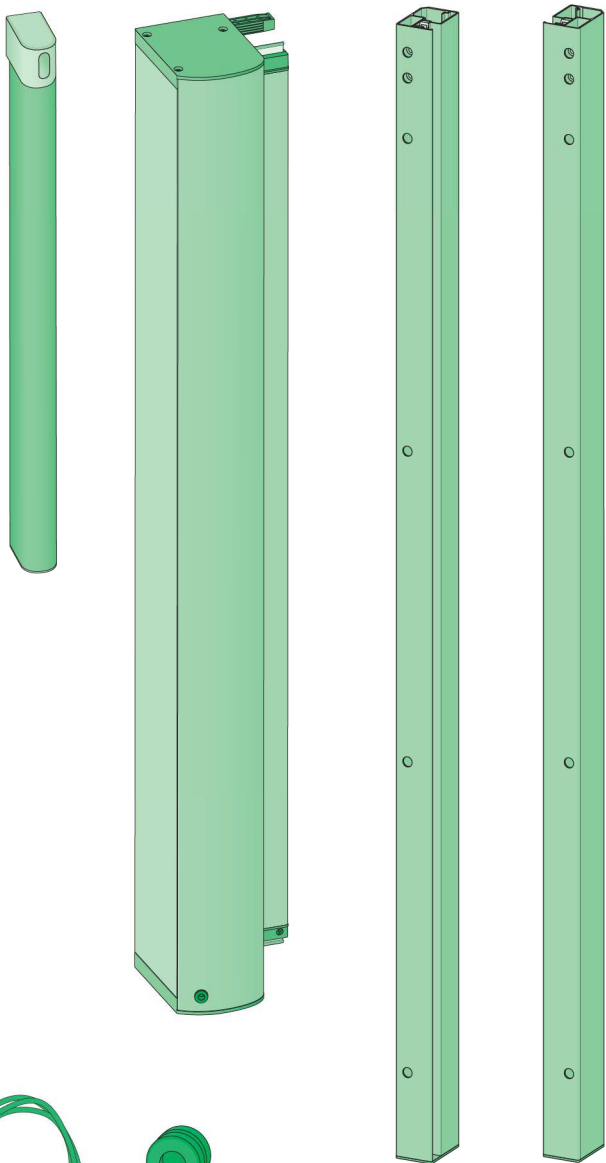


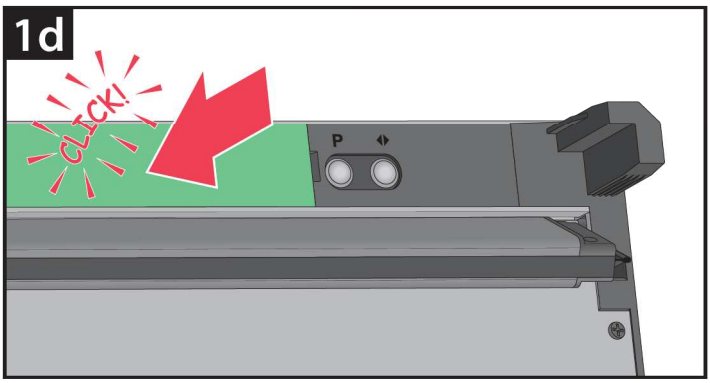
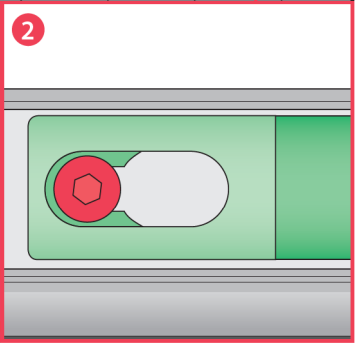
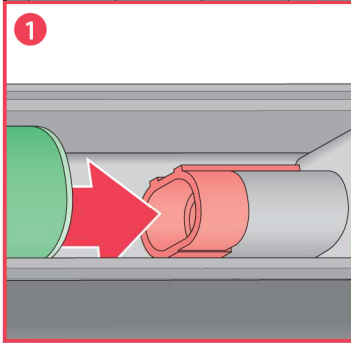
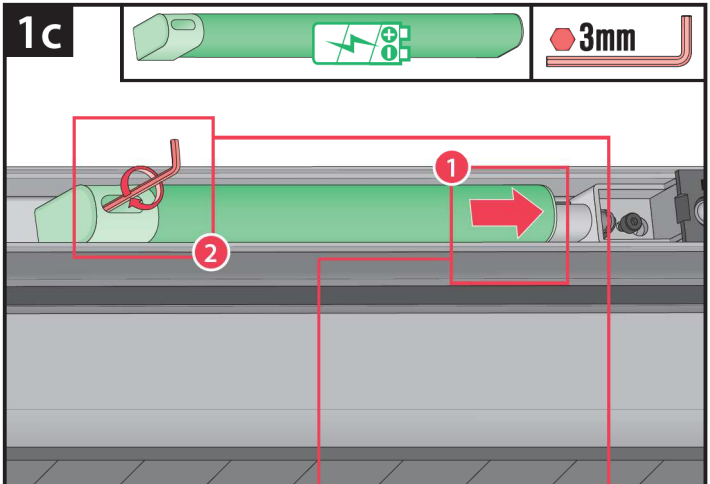
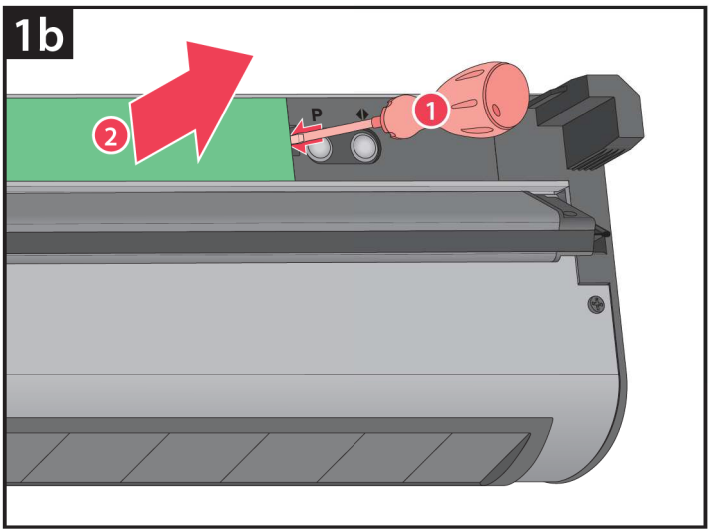
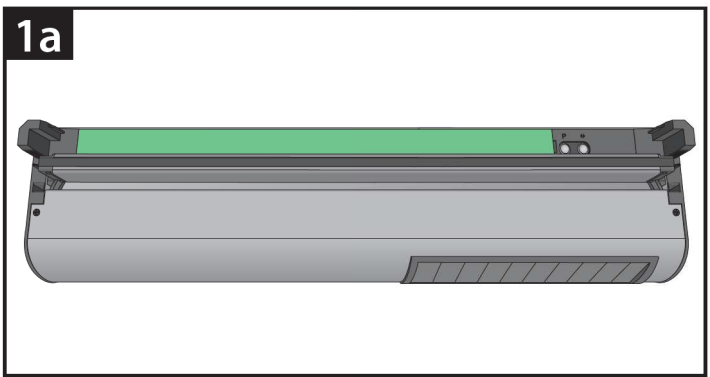
VMZ Solar

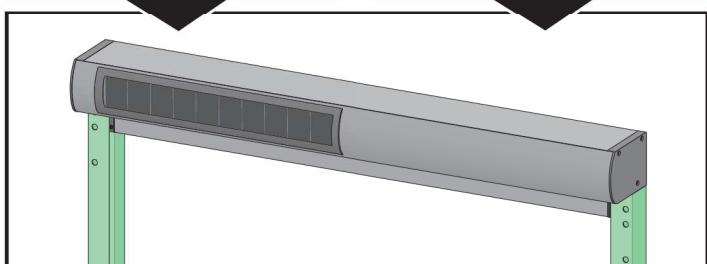
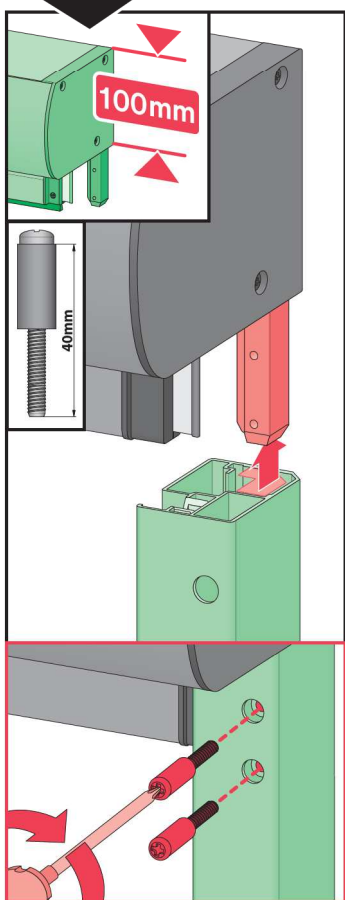
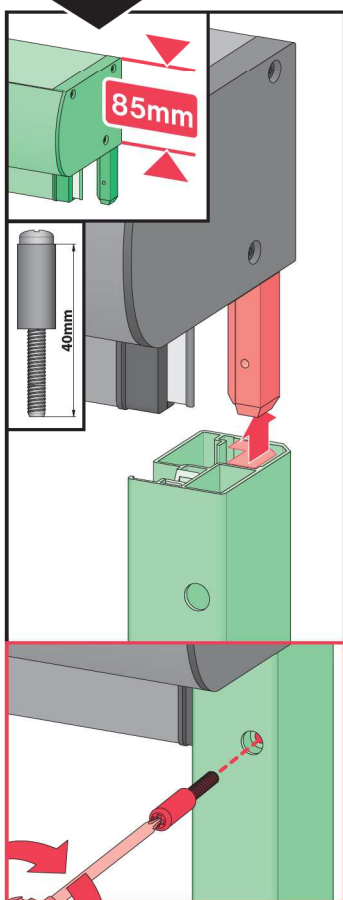
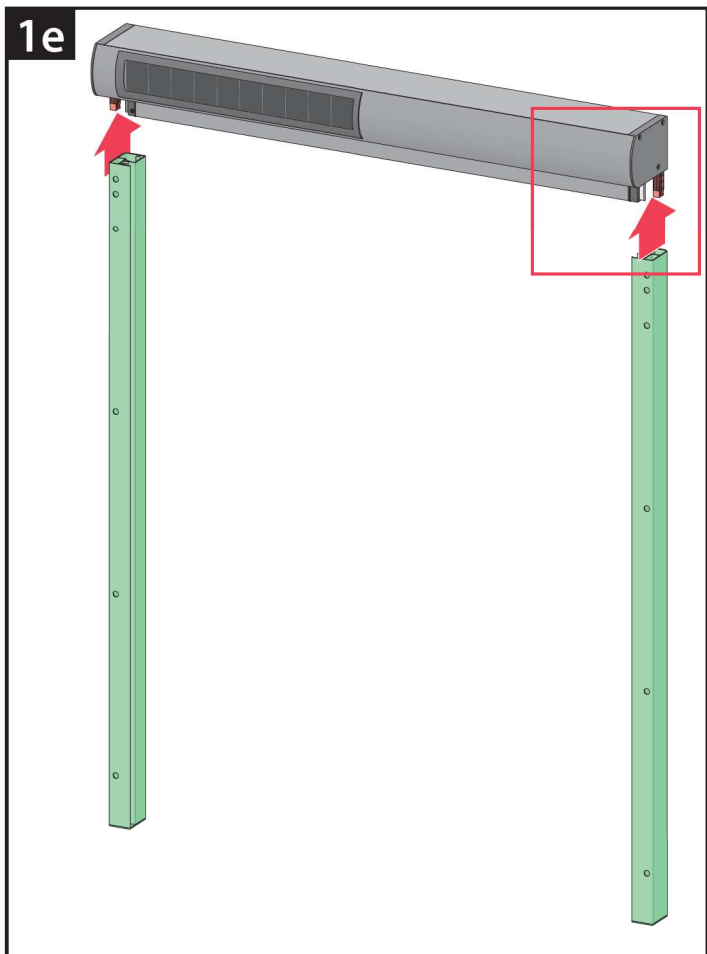




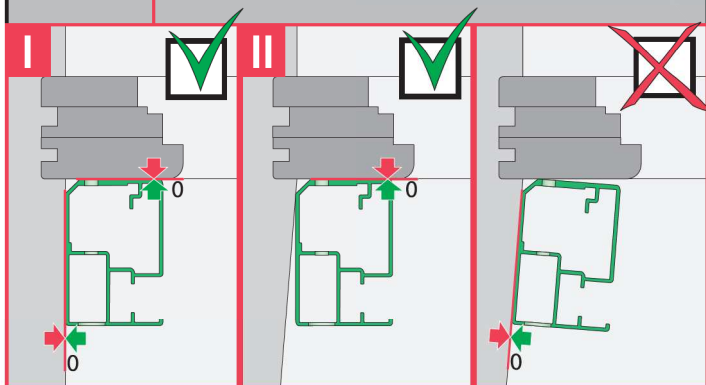
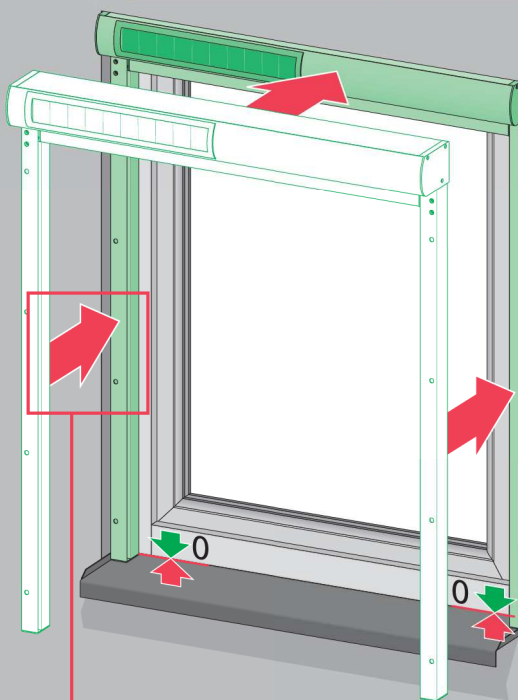
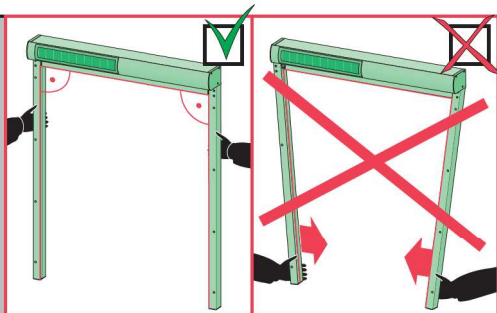
VMZ Solar type C



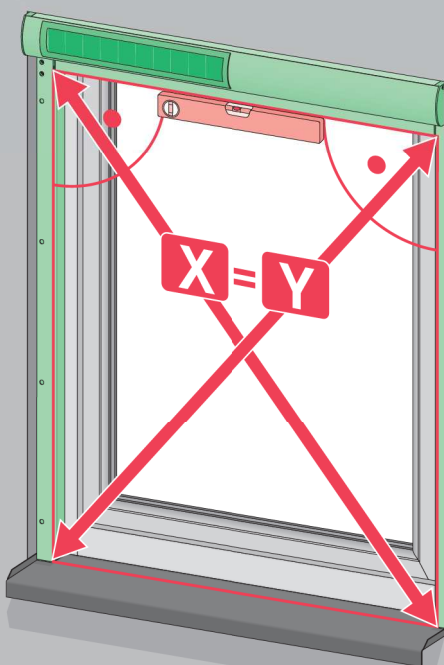


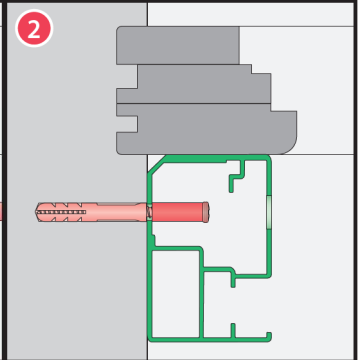
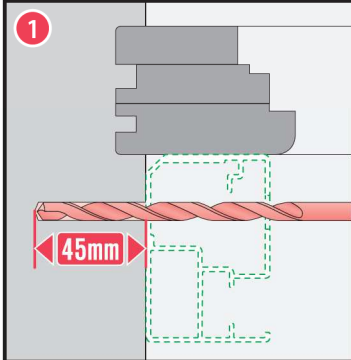
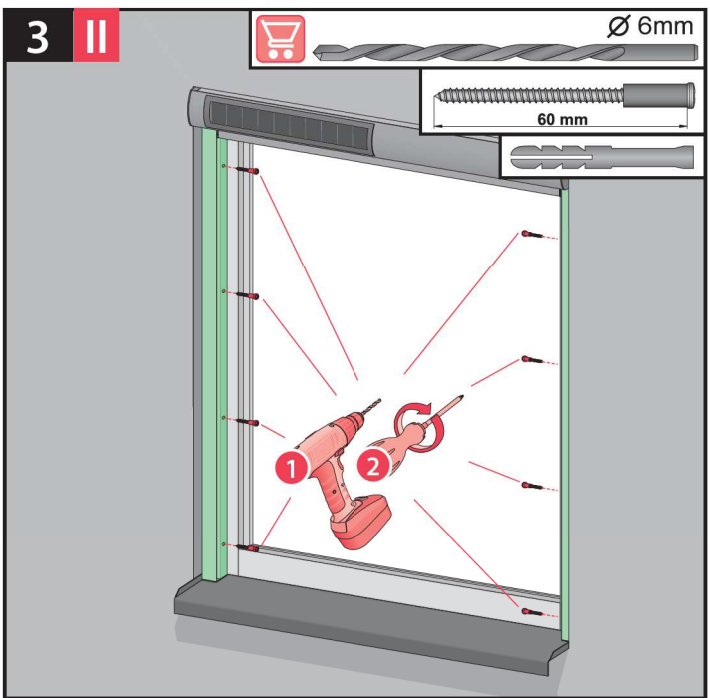
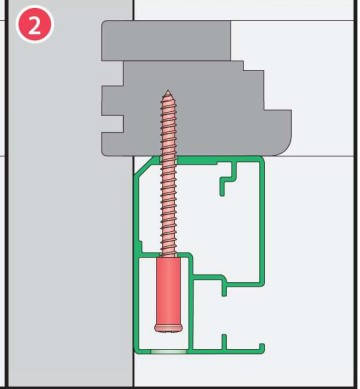
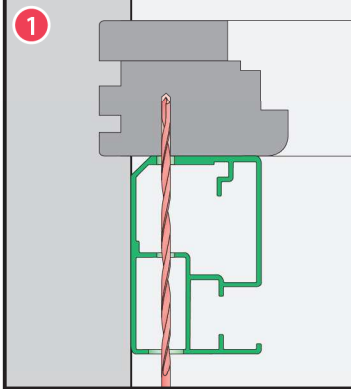
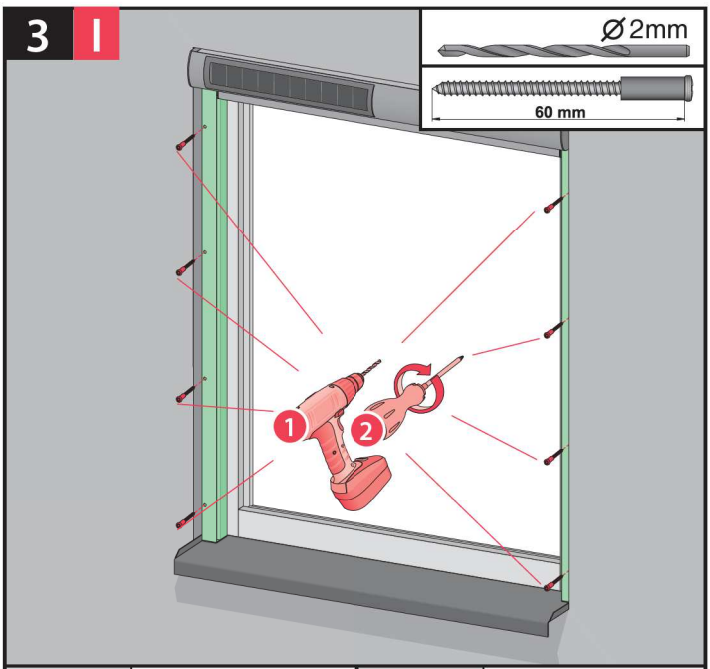


2a

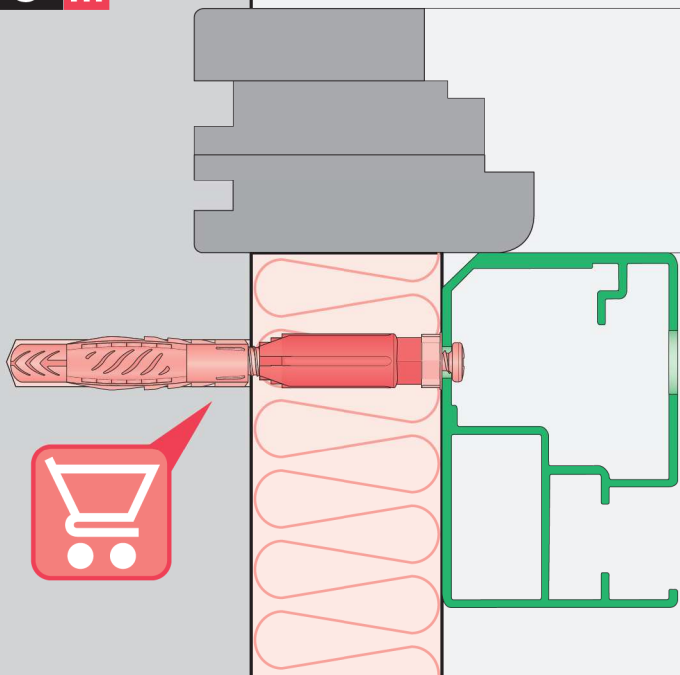


2b



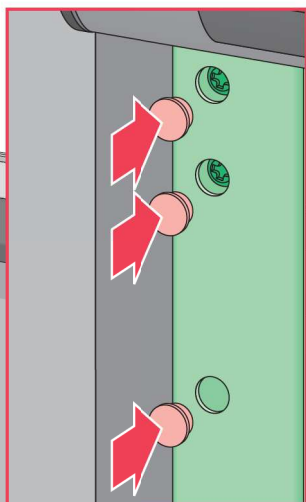
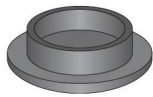


3



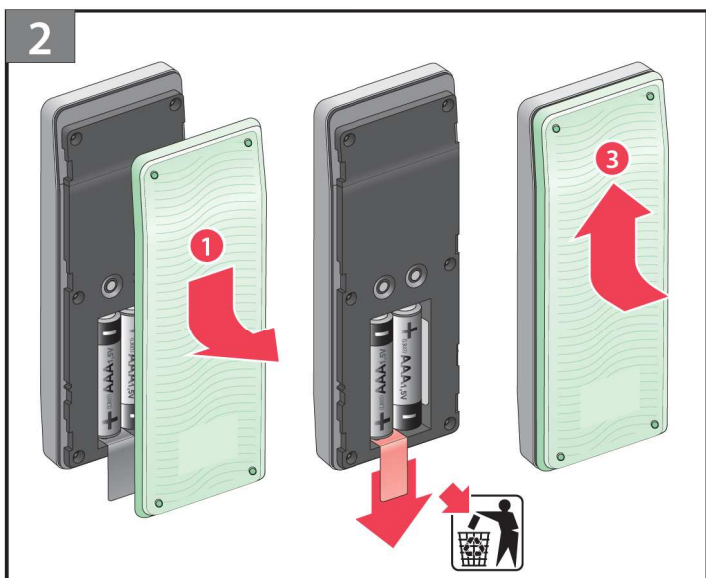
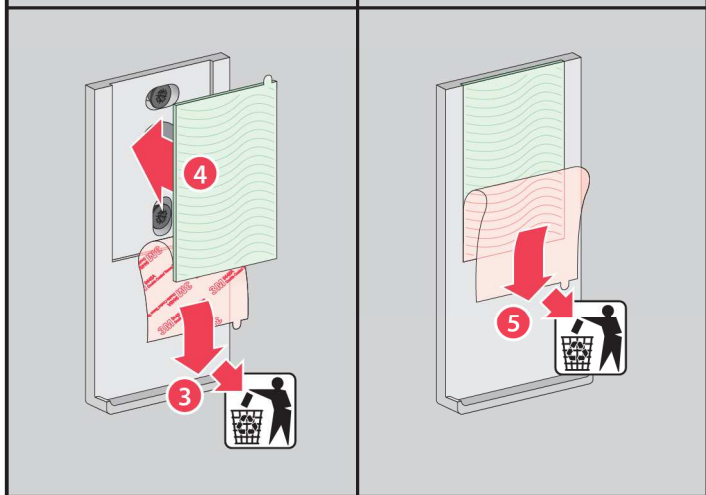
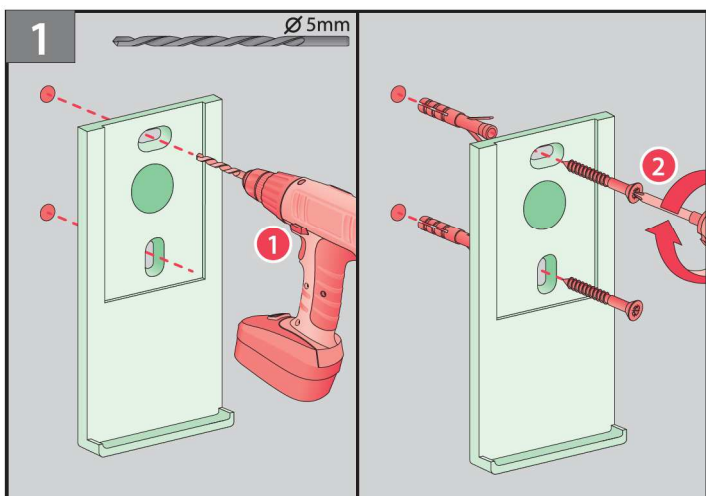
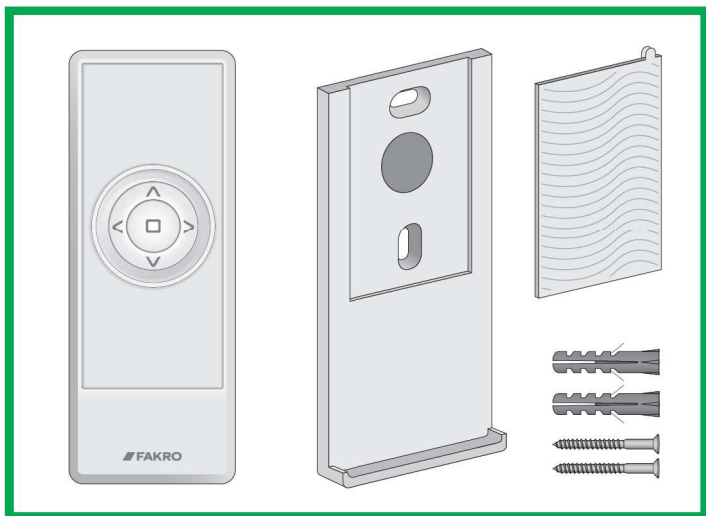
www.fakro.com/service

4

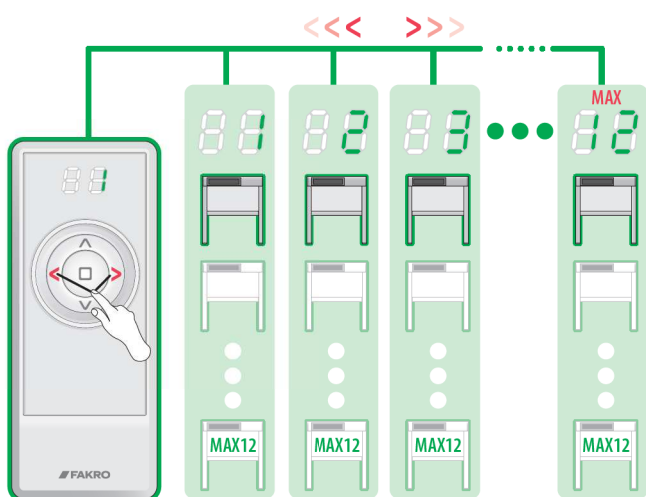


VMZ Solar type C

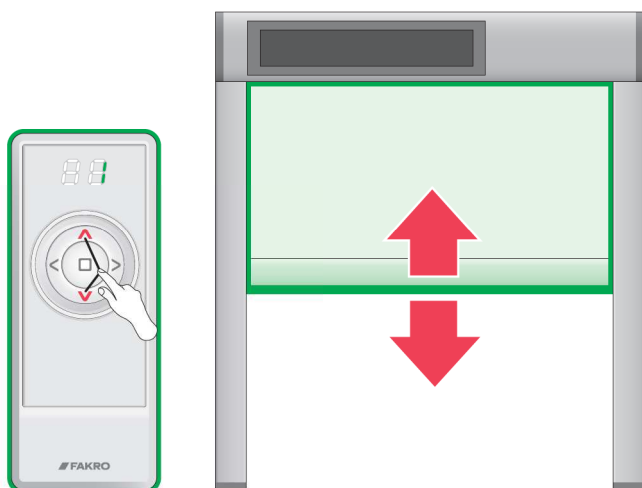




3a

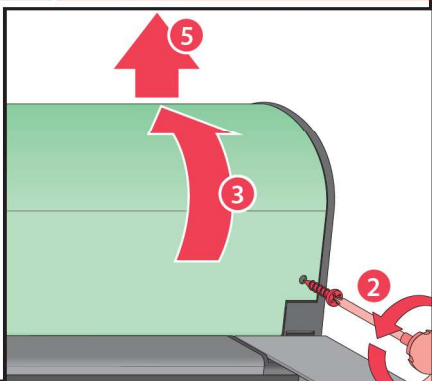
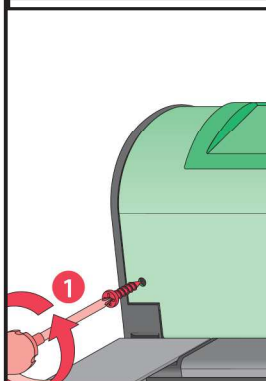
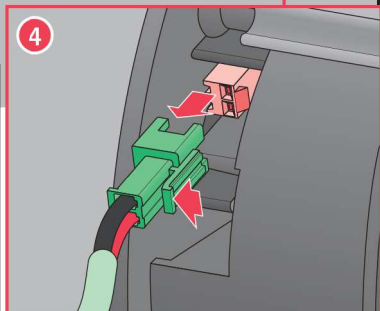
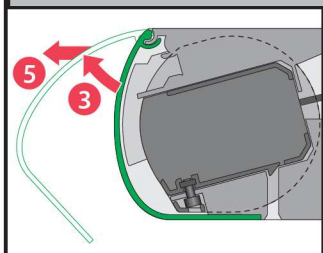
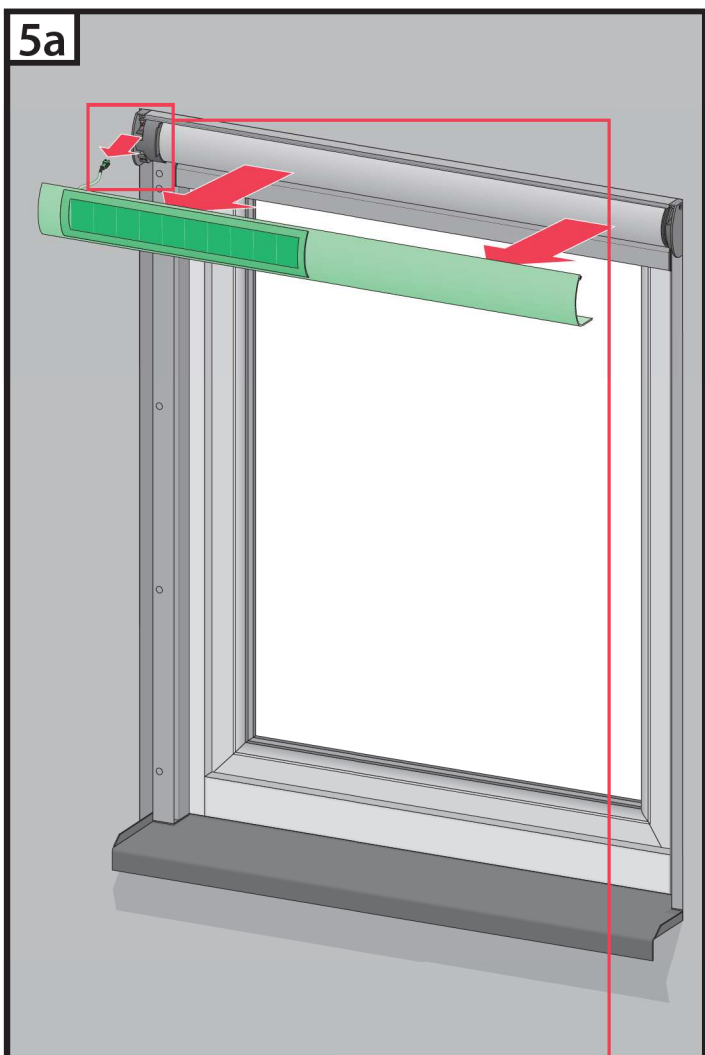
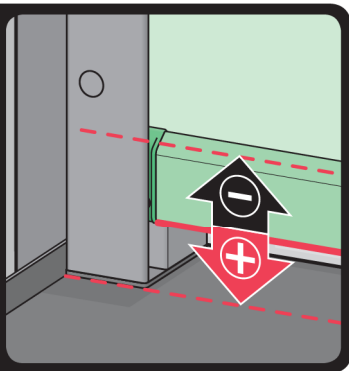
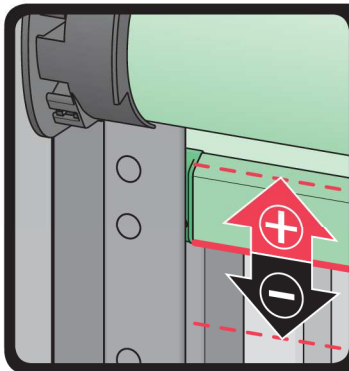


3b

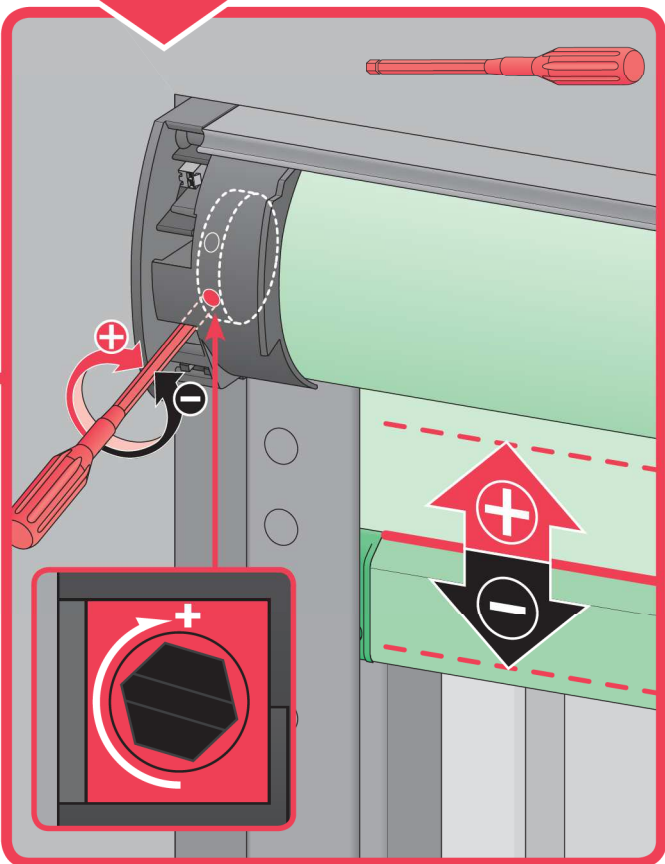
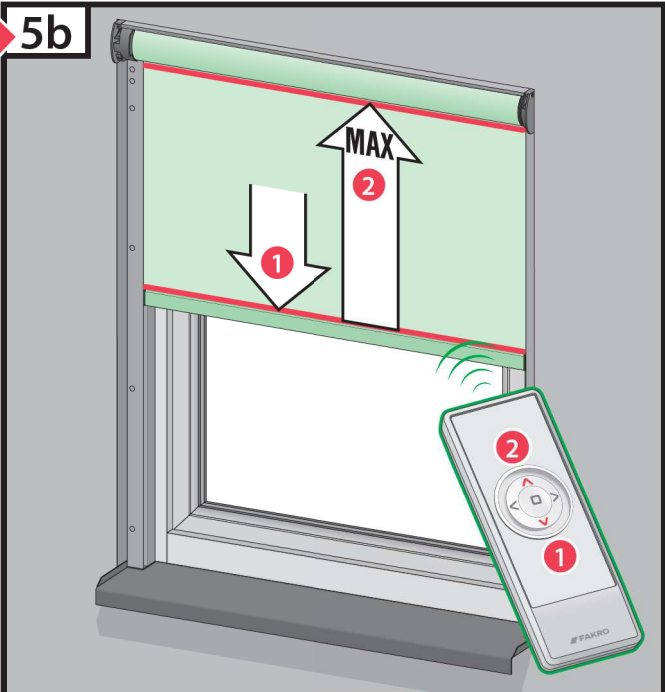


3c

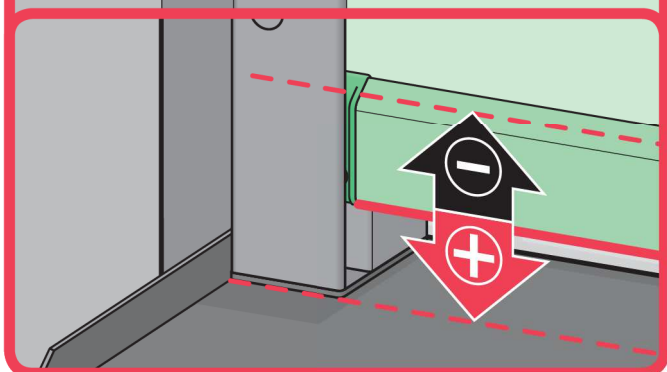
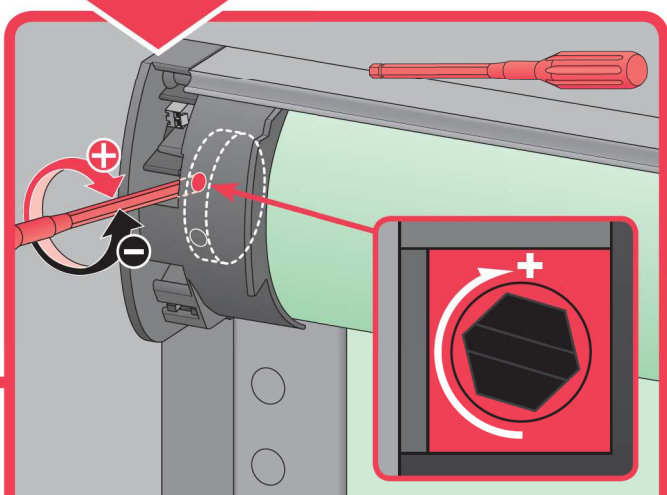
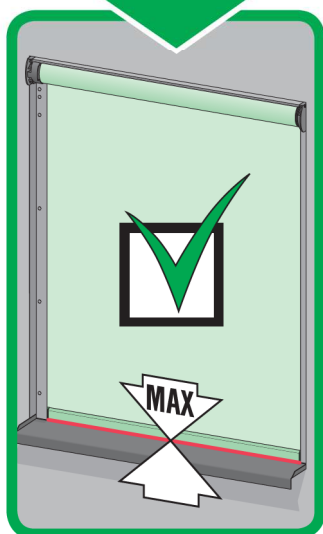
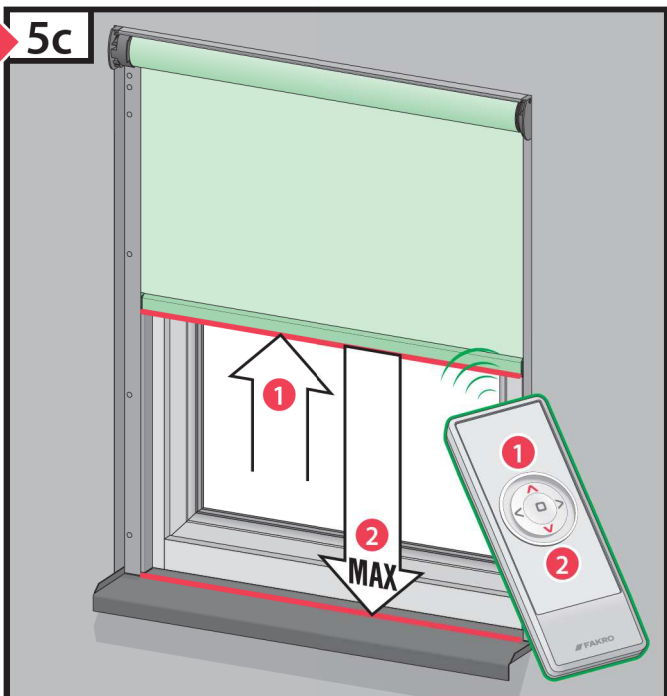




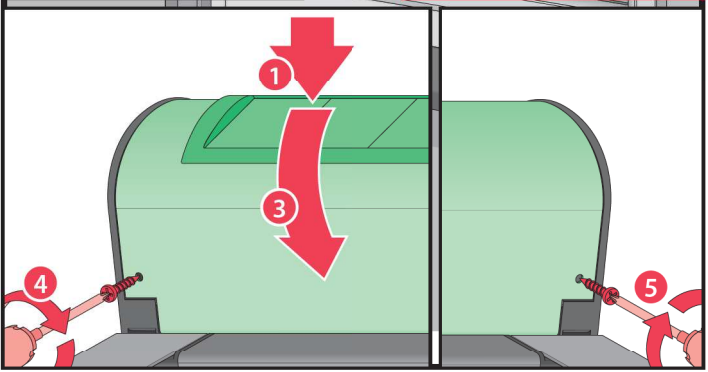
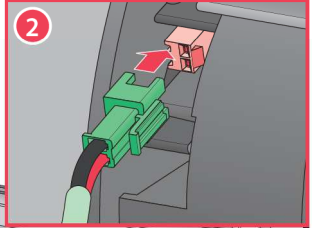
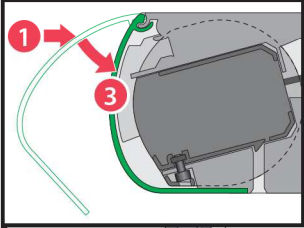
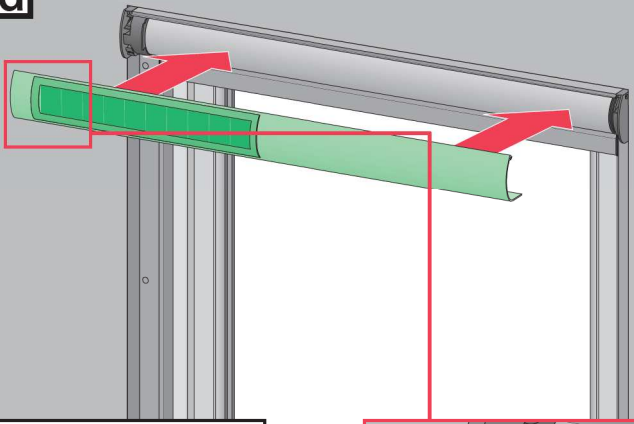
5b



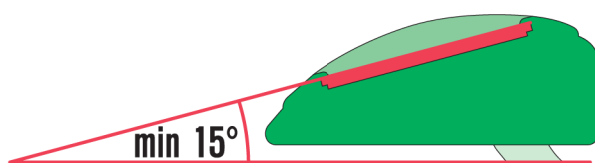
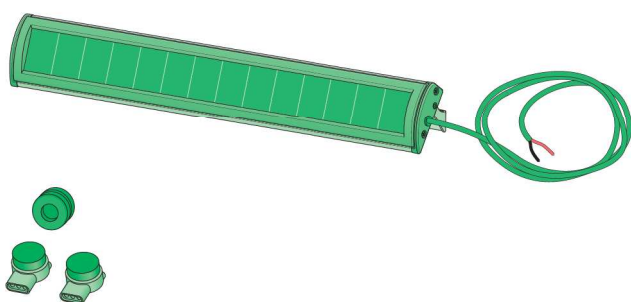
5c



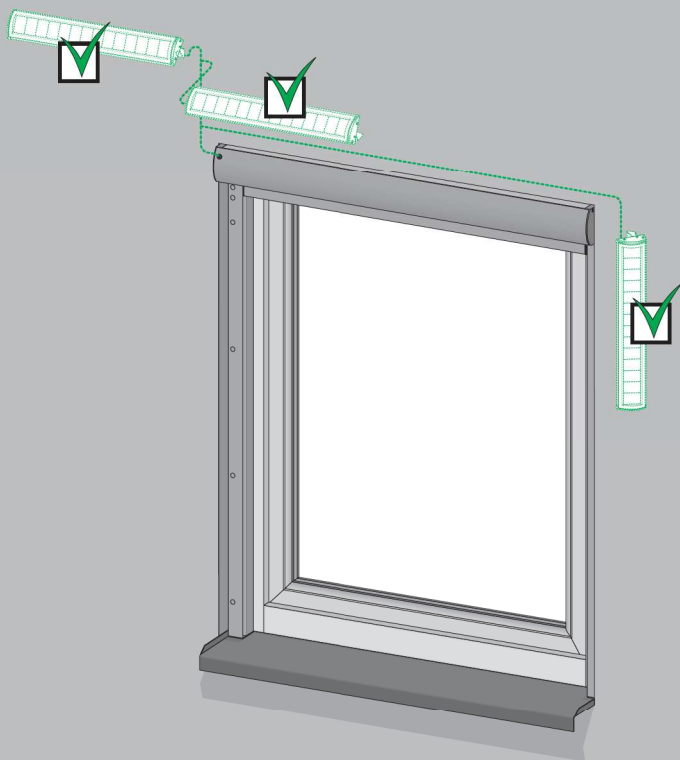
5d



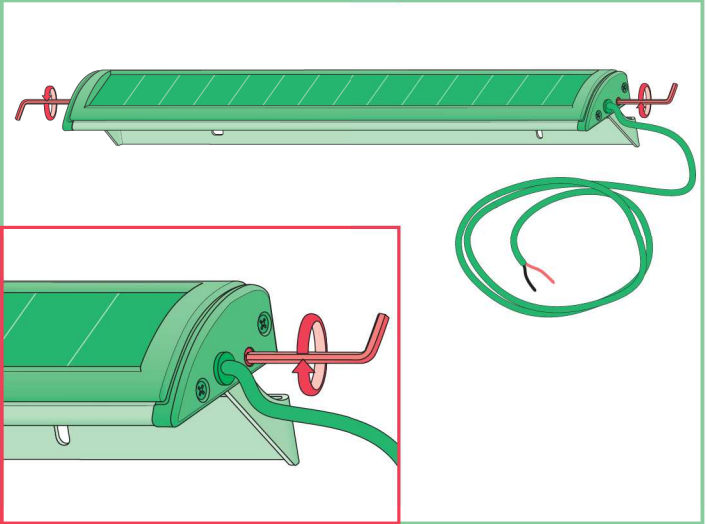
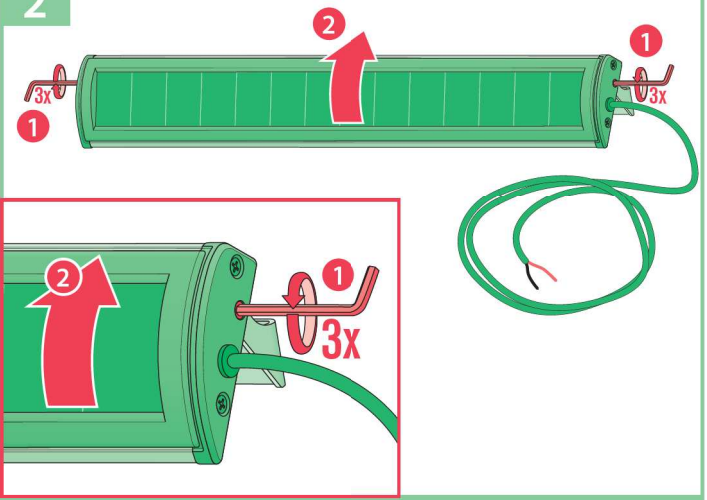
VMZ Solar type C



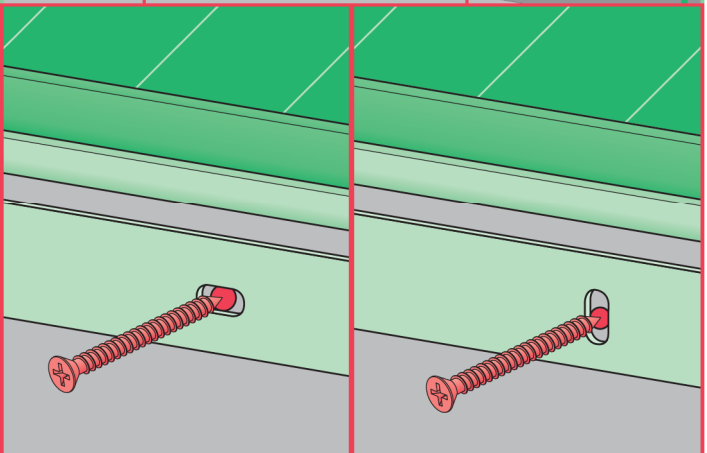
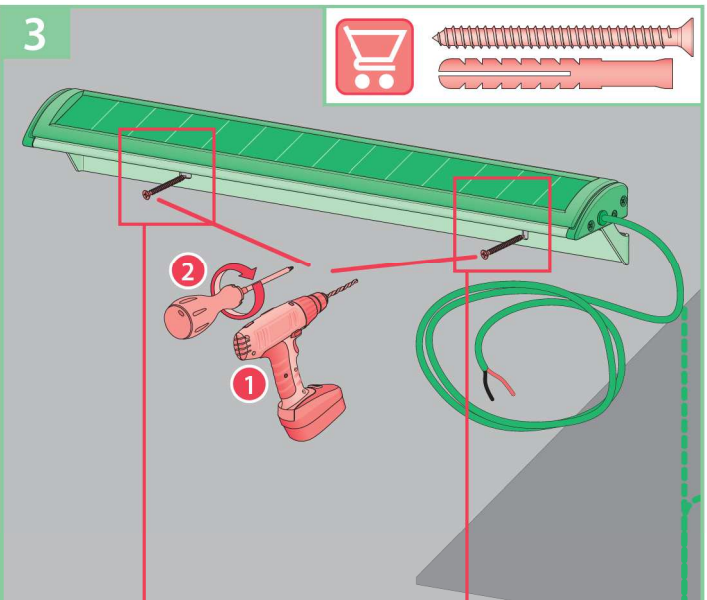
1



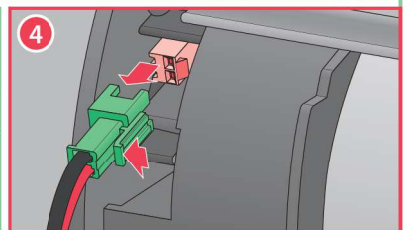
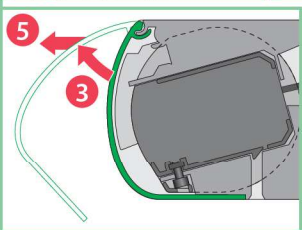
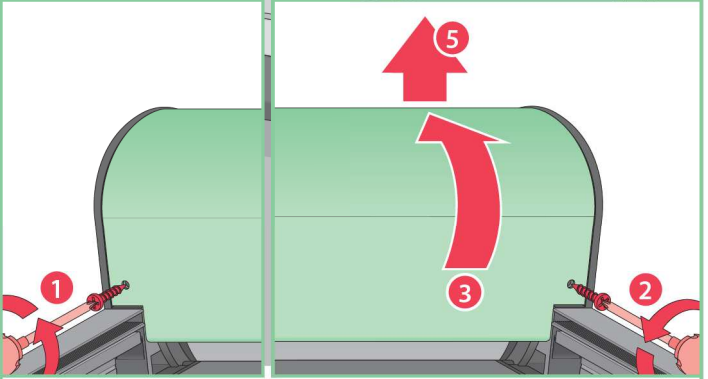
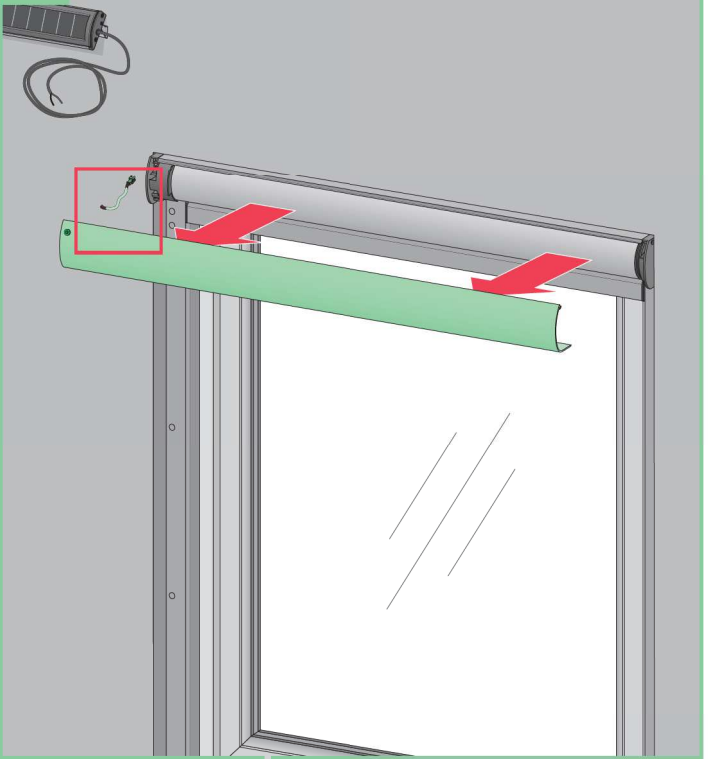
2



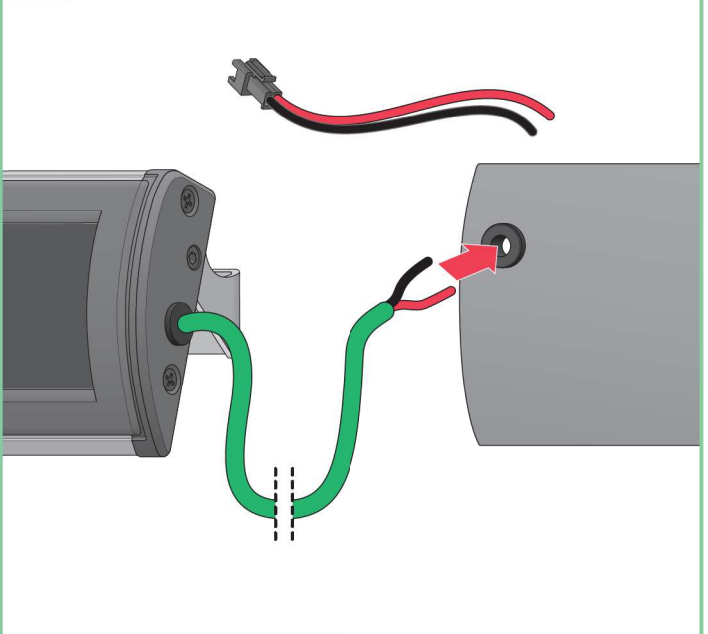
3

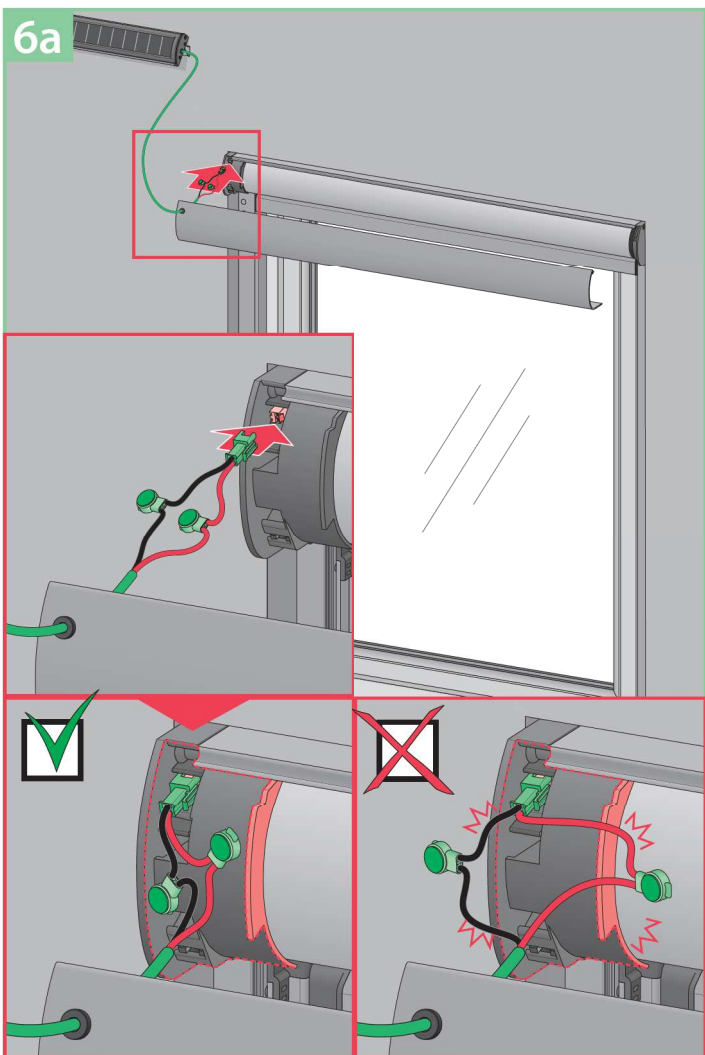
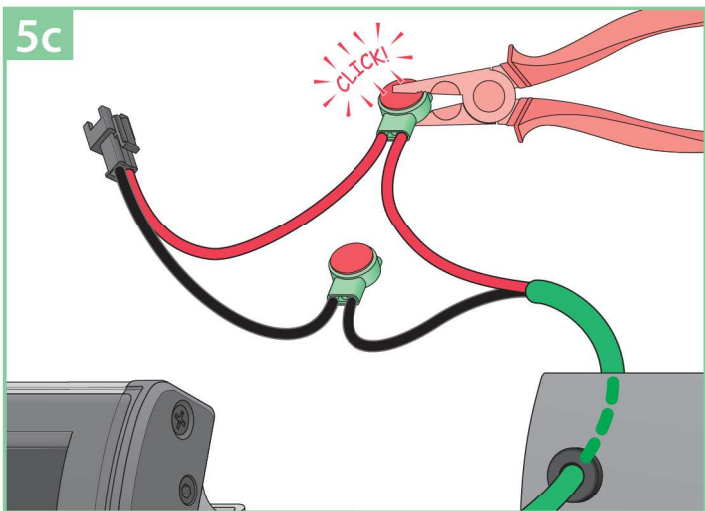
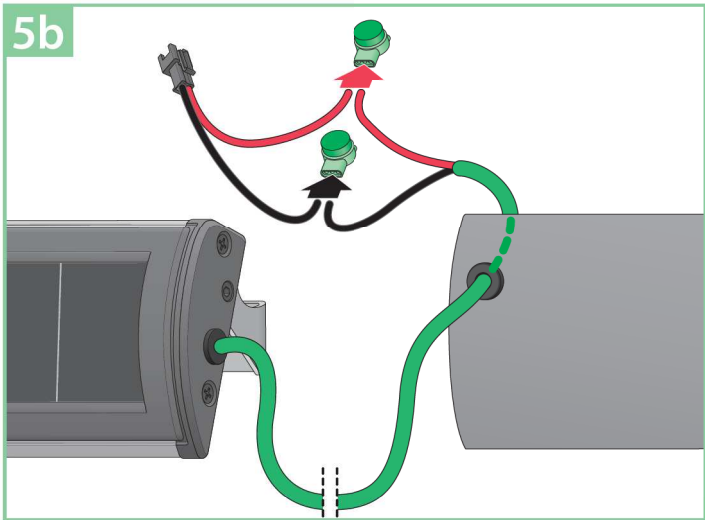


4

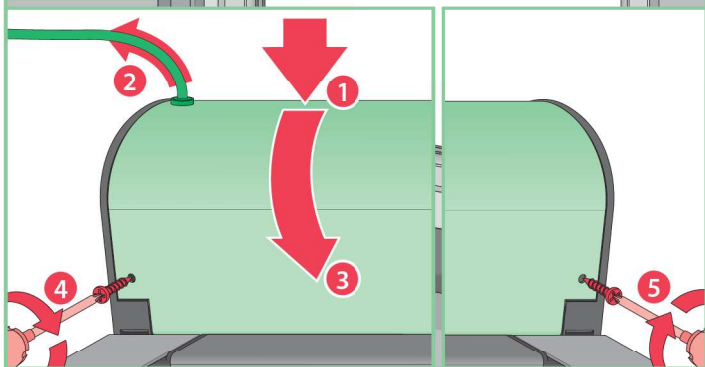
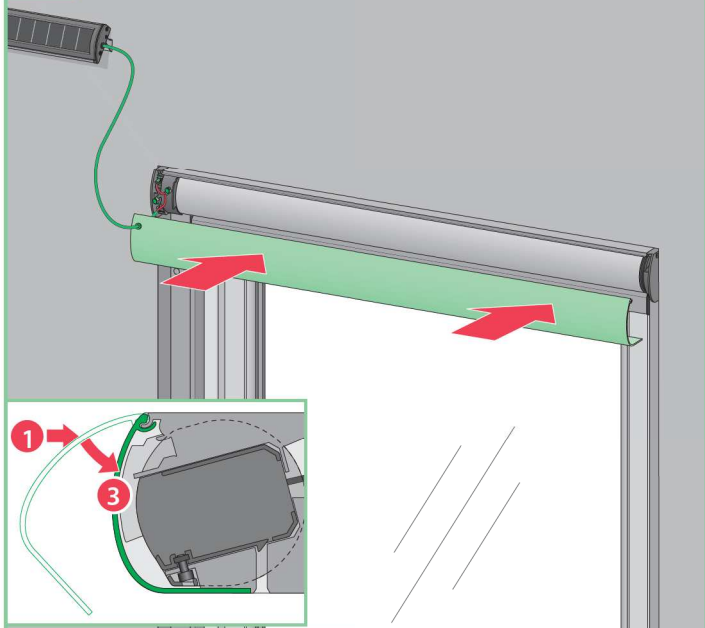


5a

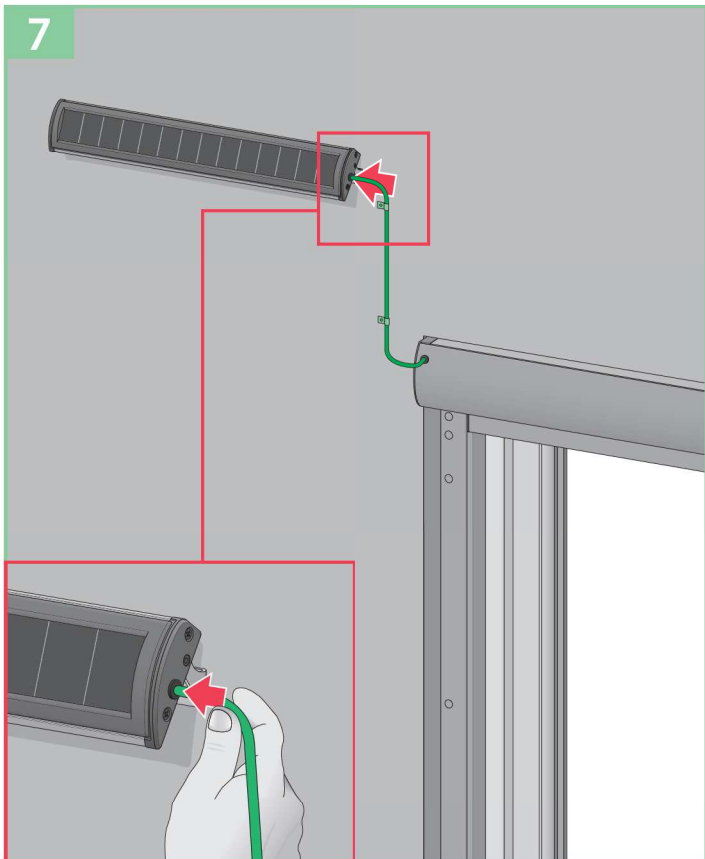




6b



7



PL	Przed montażem należy zapoznać się z treścią instrukcji NC 9EW „INSTRUKCJA ORYGINALNA 2/3 Zasady montażu i użytkowania”.	0
1a, 1b	Zdemontować listwę maskującą z komory baterii.	1
1c, 1d	Zainstalować baterię, zamontować listwę maskującą.	2
1e	Połączyć prowadnice boczne z kasetą markizy.	3
2a	Umieścić markizę w otworze okiennym.	4
2b	Sprawdzić poprawność montażu markizy.	5
3	Przykręcić markizę do okna lub do szpalety.	6
4	Umieścić zaślepki w otworach prowadnic.	7
5a, 5b, 5c, 5d	W razie potrzeby przeprowadzić regulację pozycji krańcowych markizy.	8

EN	Before installation, it is compulsory to read the NC 9EW „ORIGINAL INSTRUCTIONS 2/3 Installation and user manual”.	9
1a, 1b	Remove the cover strip from the battery compartment.	10
1c, 1d	Install the battery and install the cover strip.	11
1e	Connect the side guide rails to the awning cassette.	12
2a	Place the awning in the window opening.	13
2b	Check the correctness of the awning installation.	14
3	Screw the awning to the window or to the lining.	15
4	Place plugs in the guide rails openings.	16
5a, 5b, 5c, 5d	If required, adjust the end positions of the awning.	17

CZ Výrobce ani prodejce nenesou žádnou odpovědnost za nedodržení příslušných právních předpisů, stavebních předpisů a bezpečnostních požadavků uživatelem výrobku, architektem, montážníkem nebo vlastníkem budovy.

DE Hersteller und Verkäufer übernehmen keine Haftung für Nichtbeachtung entsprechender Rechts- und Bauvorschriften sowie Sicherheitsanforderungen seitens Produkthenutzers, Architekten, Monteure oder Gebäudebesitzers.

ES El fabricante y el vendedor no tienen ninguna responsabilidad por el incumplimiento de la ley vigente, normas de construcción y exigencias de seguridad por parte del usuario del producto, arquitecto, instalador o el propietario del edificio.

FR Le fabricant et le revendeur ne prend aucune responsabilité de ne pas respecter les lois applicables, les règlements sur les bâtiments et les exigences de sécurité par l'utilisateur du produit, l'architecte, l'installateur ou le propriétaire du bâtiment.

GB Manufacturer and Seller shall bear no liability for failure to comply with the applicable laws, building codes and safety requirements by the user of the product, architect, fitter or owner of the building.

HU A Gyártó és a forgalmazó nem vállal semmiféle felelősséget a vonatkozó törvényi, építési és biztonsági előírások, termékelhasználók, építész, beépítőmester vagy épülettulajdonos által be nem tartásáért.

IT Il Produttore e il Rivenditore non potranno essere ritenuti responsabili per il mancato rispetto, da parte dell'utente del prodotto, del progettista, dell'installatore o del proprietario dell'edificio, delle leggi vigenti, nonché dei regolamenti edilizi e di quelli relativi alla sicurezza.

NL De fabrikant en verkoper zijn niet aansprakelijk voor gevolgen bij het niet opvolgen van voorschriften wettelijk, bouwvoorschriften en veiligheidsvoorschriften door de gebruiker van het product, de architect, de installateur of de eigenaar van het gebouw.

PL Producent i Sprzedawca nie ponosi żadnej odpowiedzialności za nieprzestrzeganie stosownych przepisów prawa, przepisów budowlanych i wymogów bezpieczeństwa przez użytkownika produktu, architekta, montażystę lub właściciela budynku.

PT O fabricante e o vendedor não tem nenhuma responsabilidade pelo o não cumprimento da lei, códigos de construção e as exigências de segurança por parte do usuário do produto, arquiteto, instalador ou proprietário do edifício.

RO Nici producătorul, nici distribuitorul nu își vor asuma niciun fel de răspundere pentru nerespectarea legilor în vigoare, a legilor din domeniul construcțiilor sau a măsurilor de siguranță impuse utilizatorilor produsului, arhitecților, montajorilor sau proprietarilor clădirii.

RU В случае несоблюдения архитектором, монтажником или владельцем здания строительных правил и норм безопасности ответственность с производителя и продавца снимается.

SK Výrobca a predajca nenesú žiadnu zodpovednosť za nedodržanie príslušných ustanovení zákona, stavebných predpisov a bezpečnostných požiadaviek užívateľom výrobku, architektom, montážom alebo majiteľom objektu.