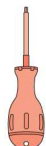
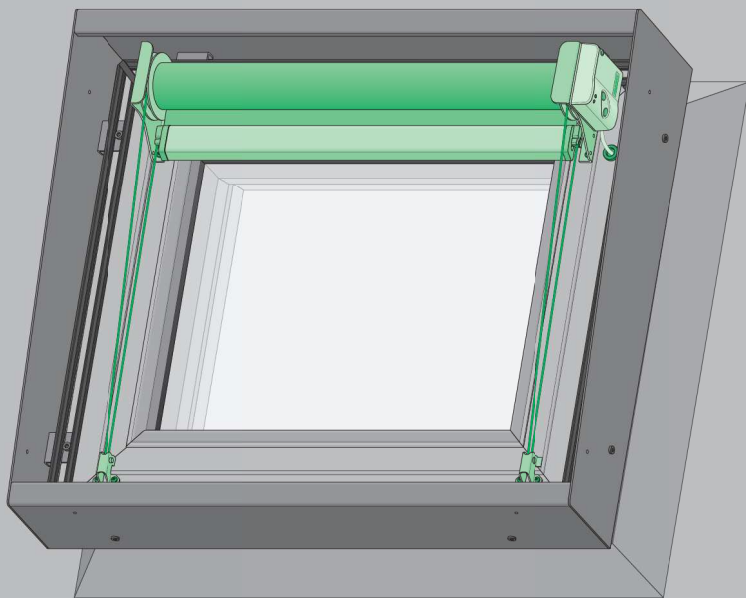


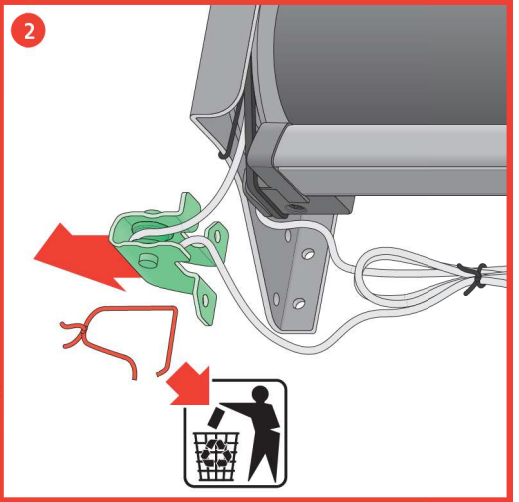
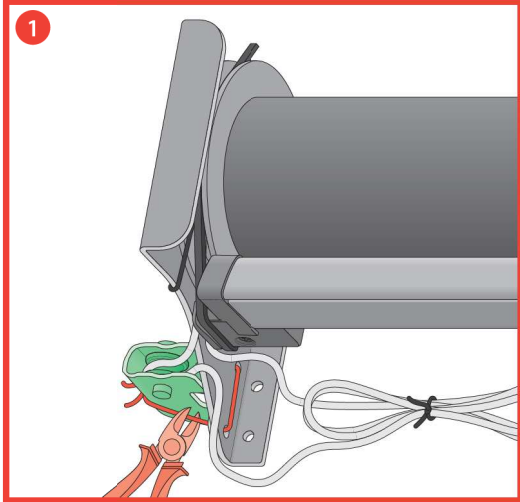
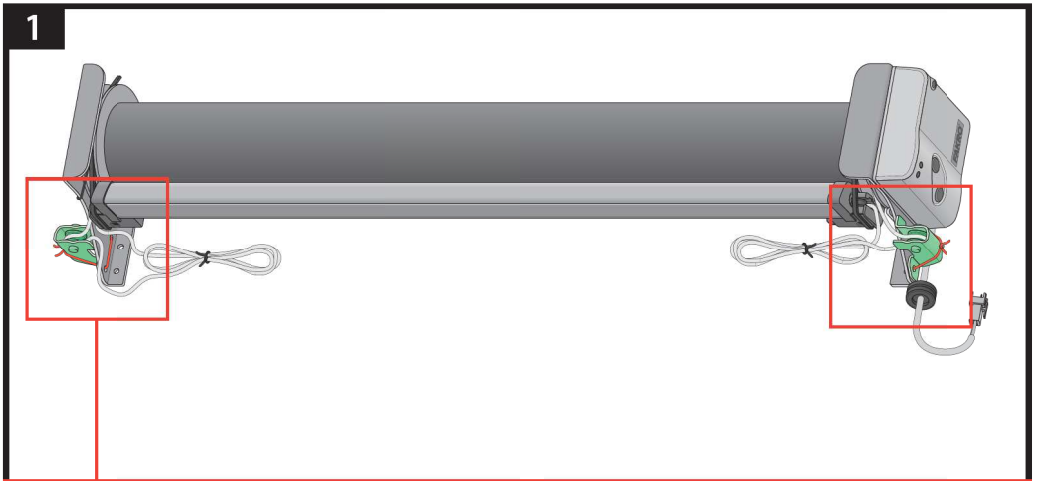
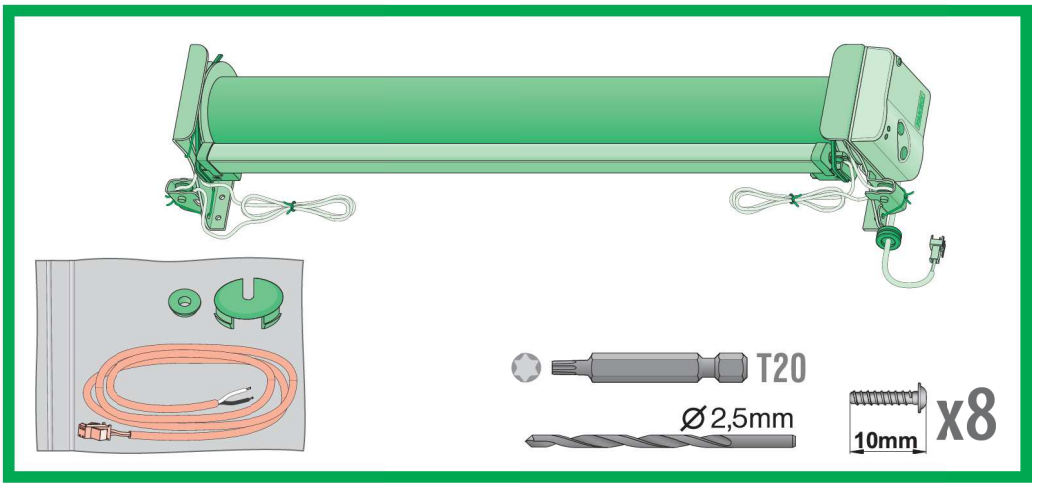
AMZ-Z Z-Wave

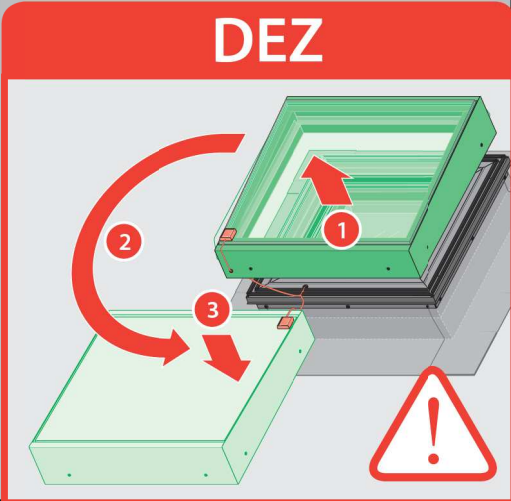
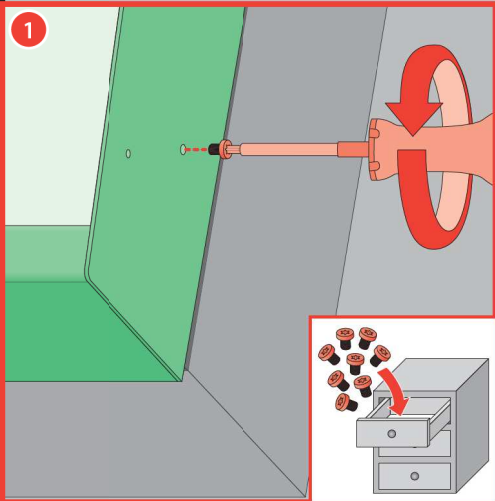
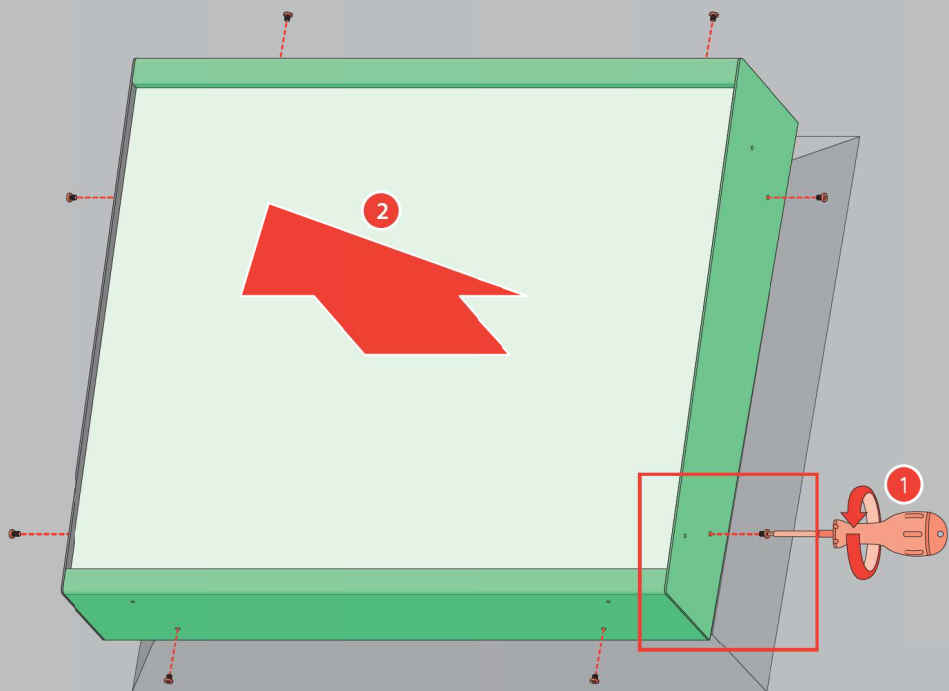


T20

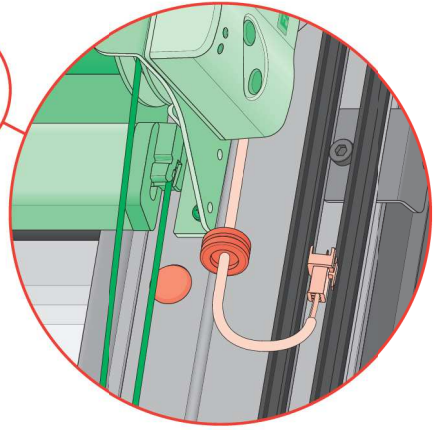
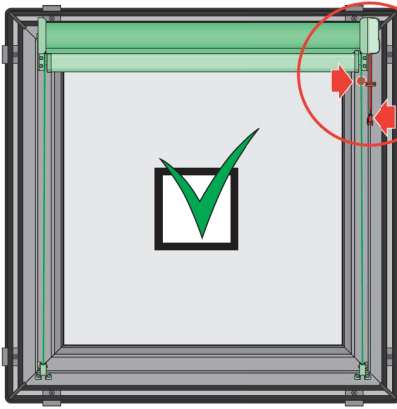


½h

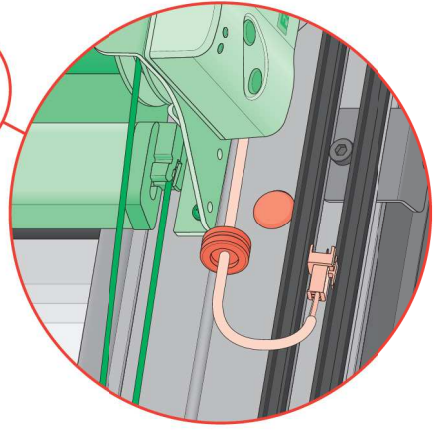
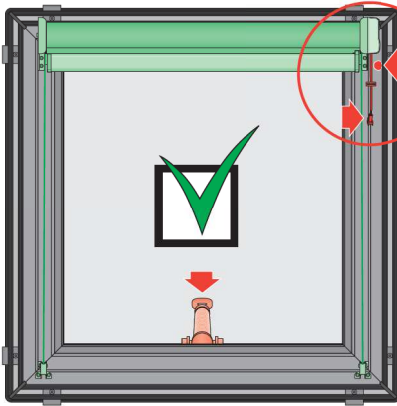




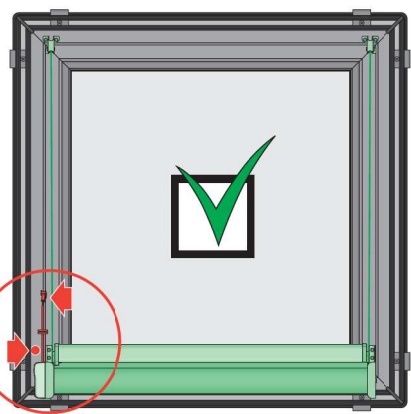
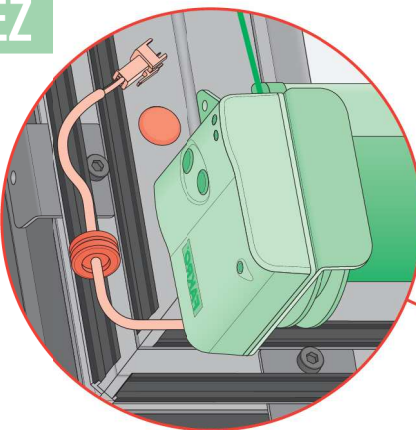
DXZ



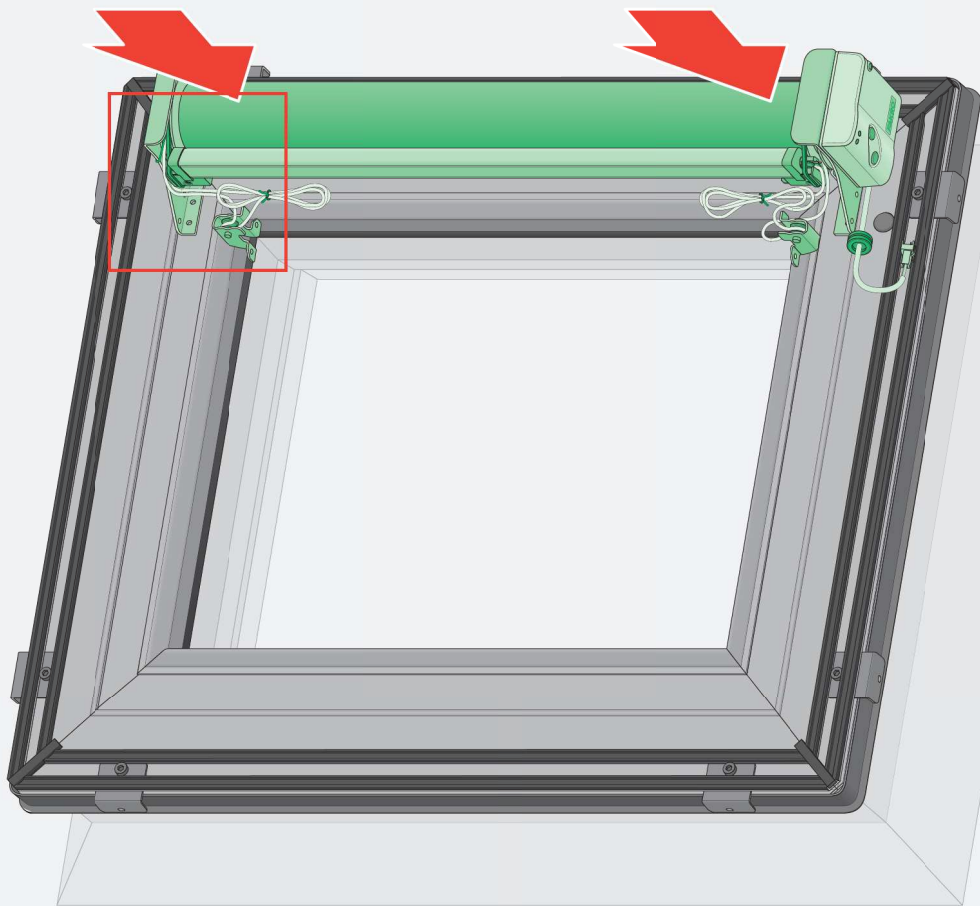
DMZ



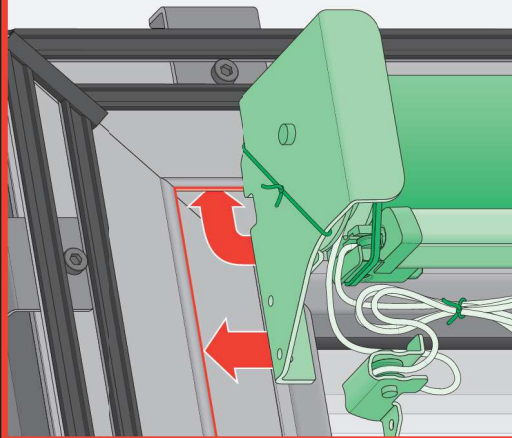
DEZ



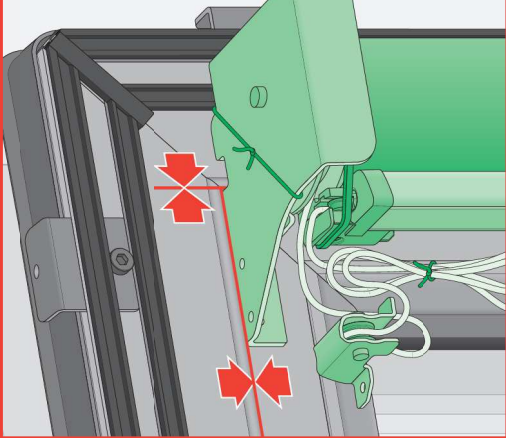
3



1

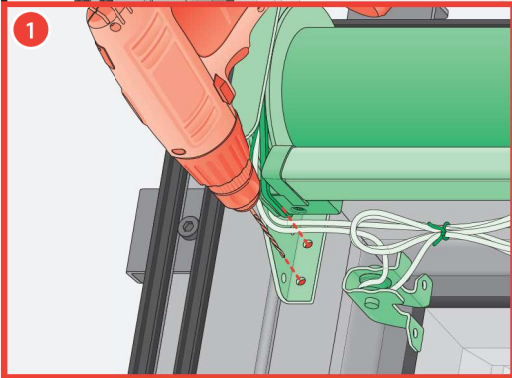


2



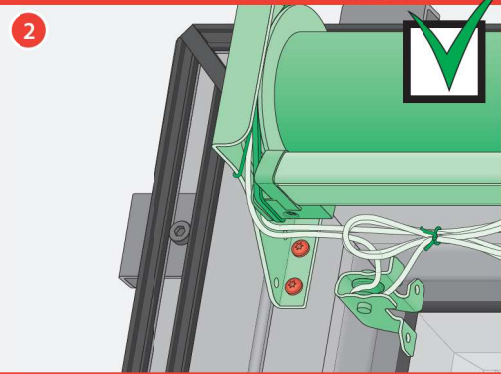
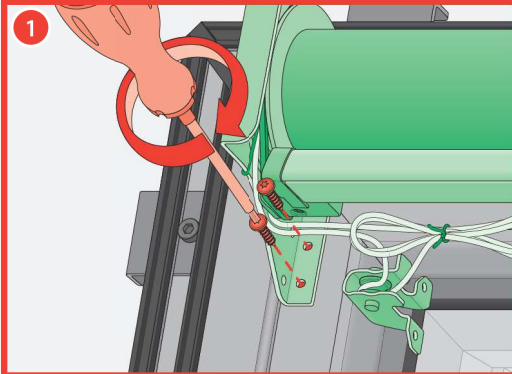
4a

Ø 2,5mm

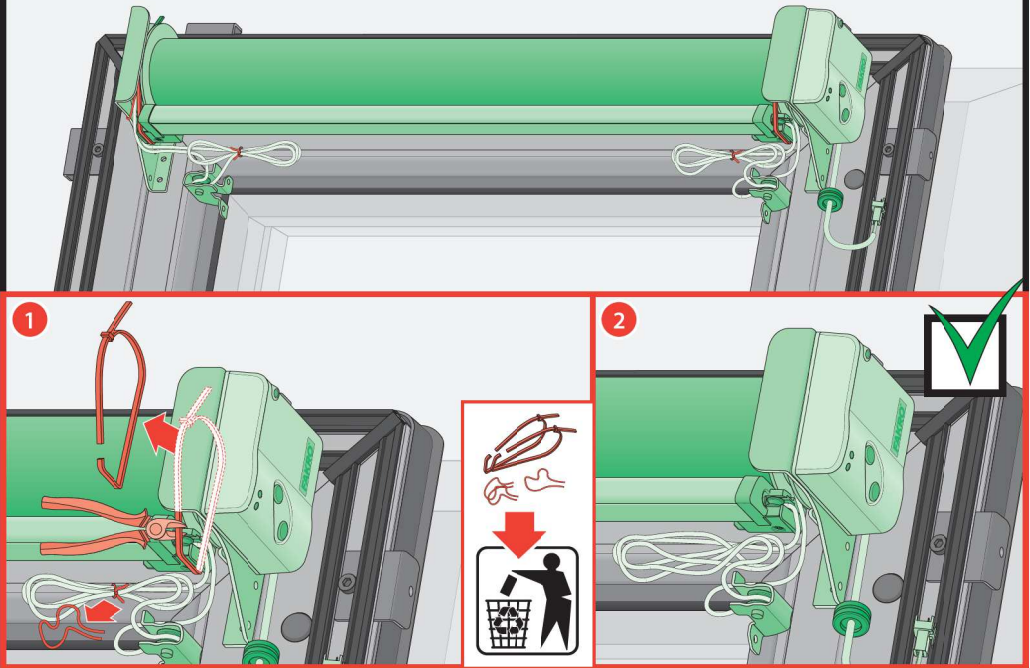


4b

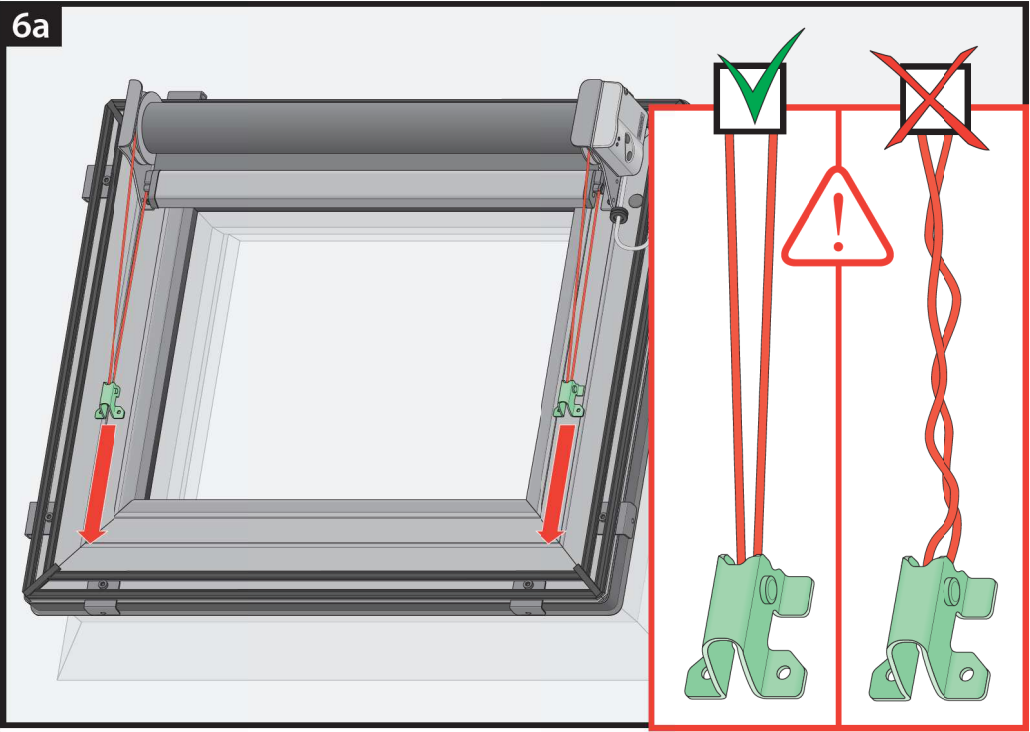
10mm



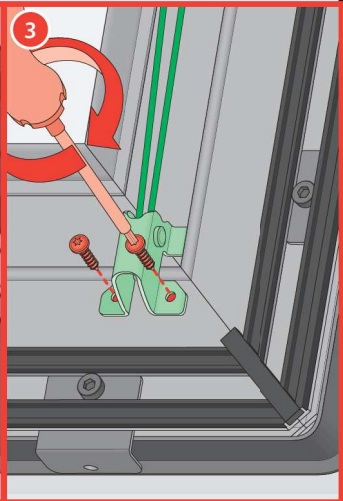
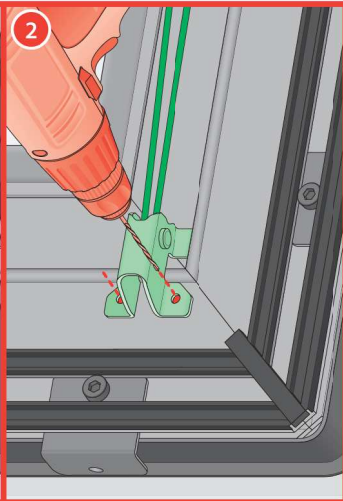
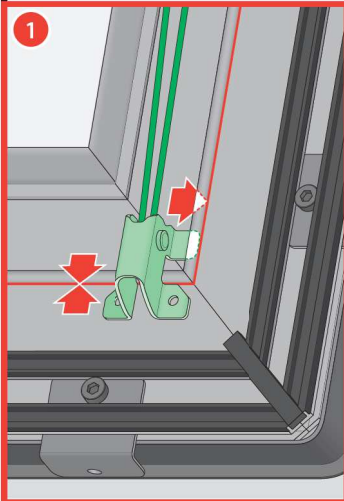
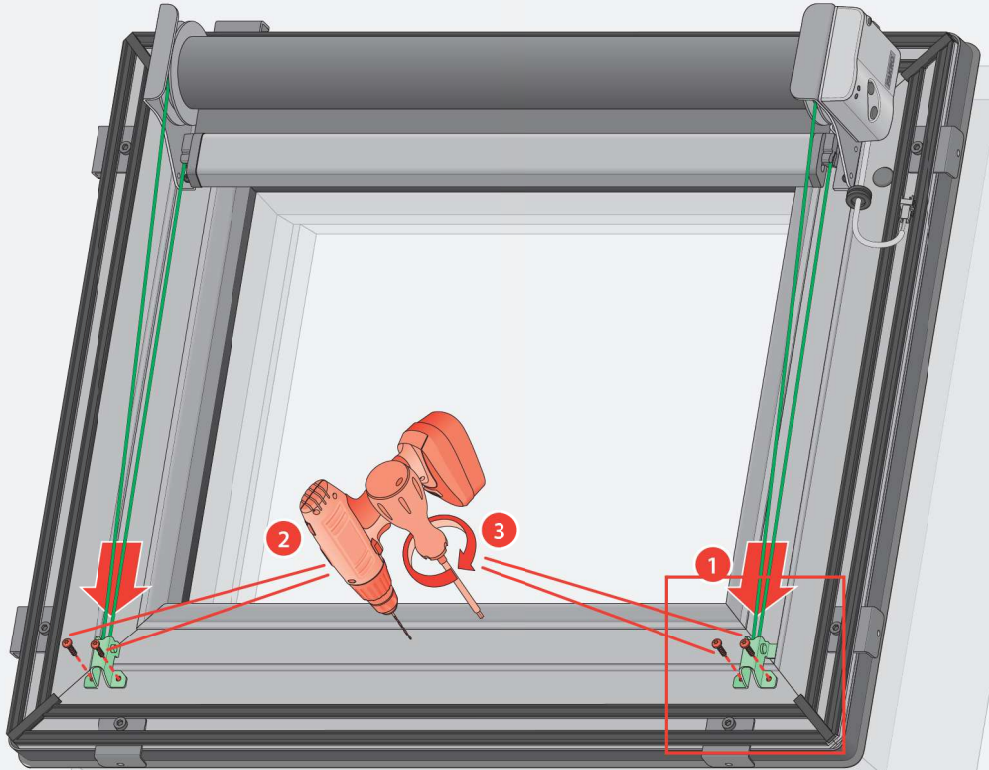
5a



6a



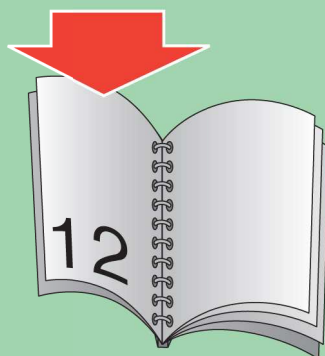
6b



DXZ

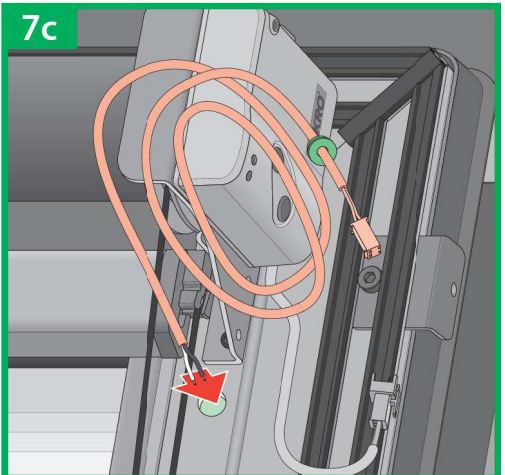
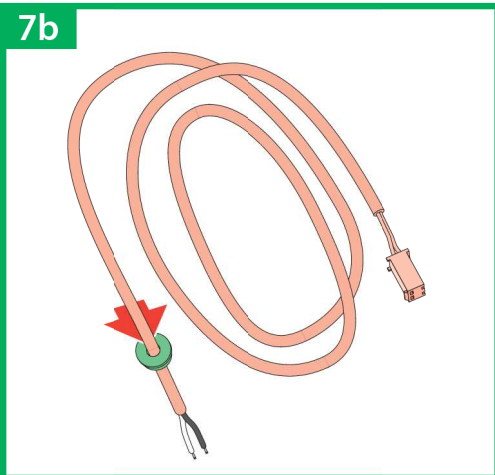
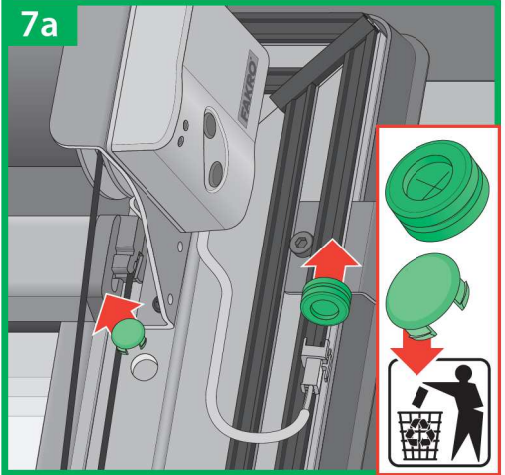
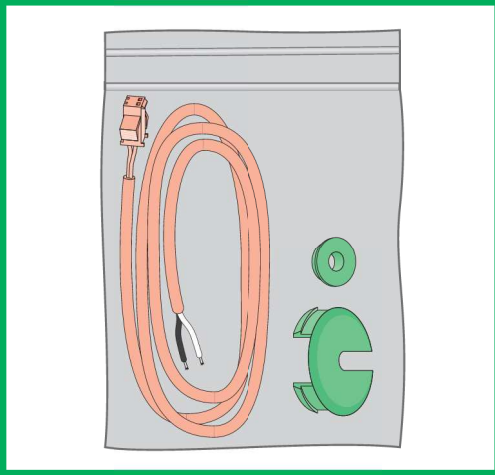
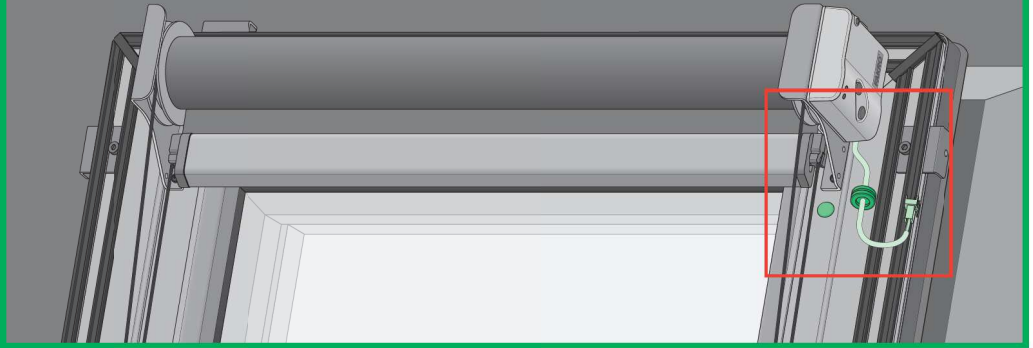


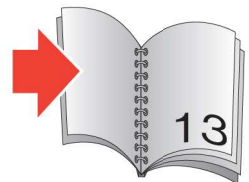
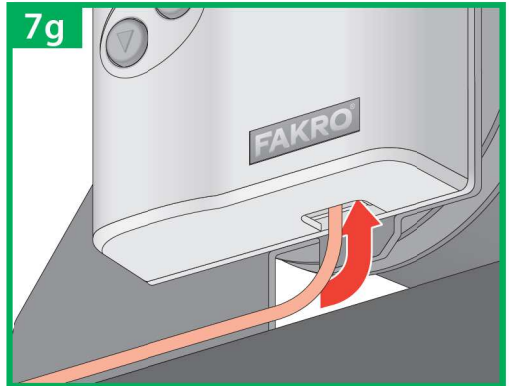
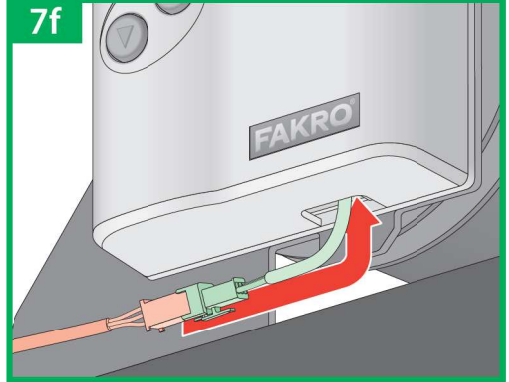
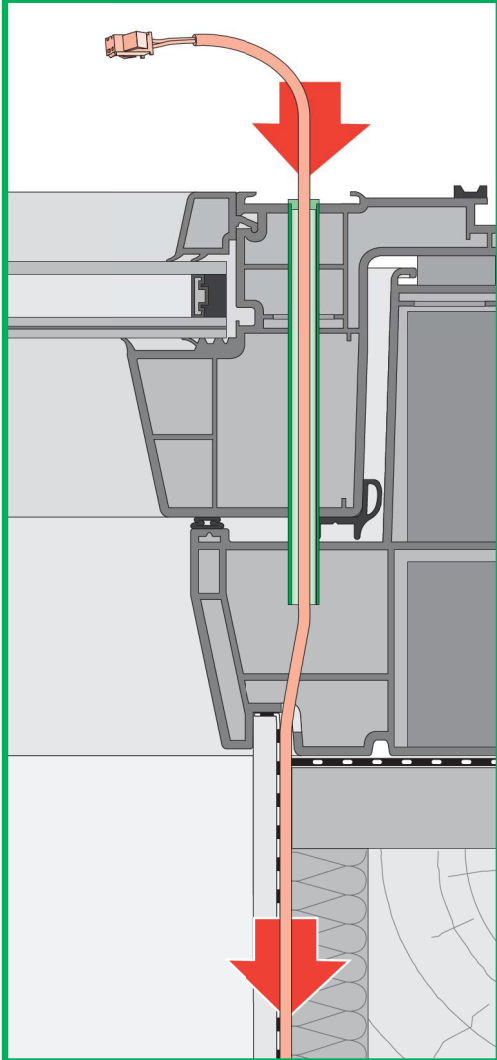
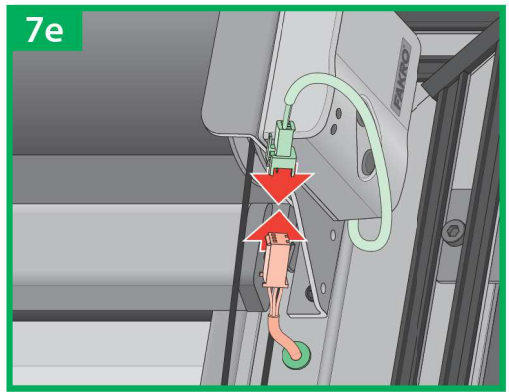
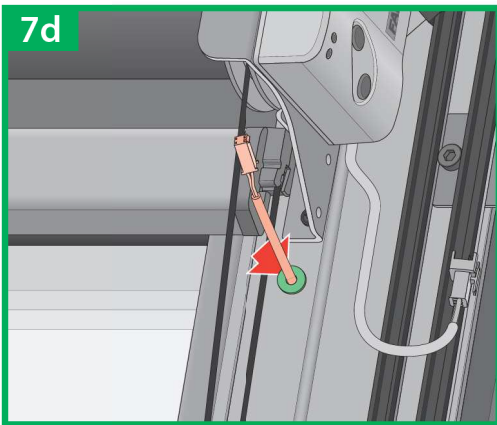
**DMZ
DEZ**

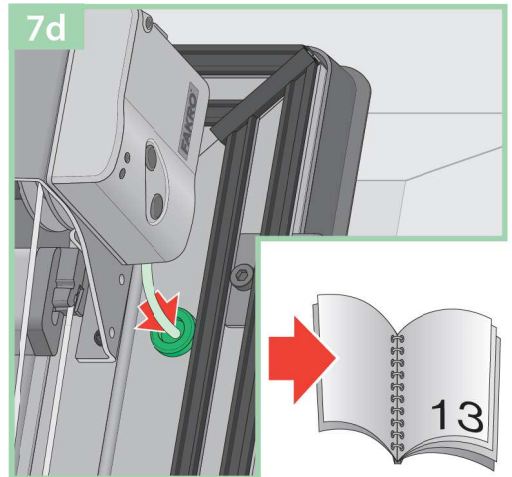
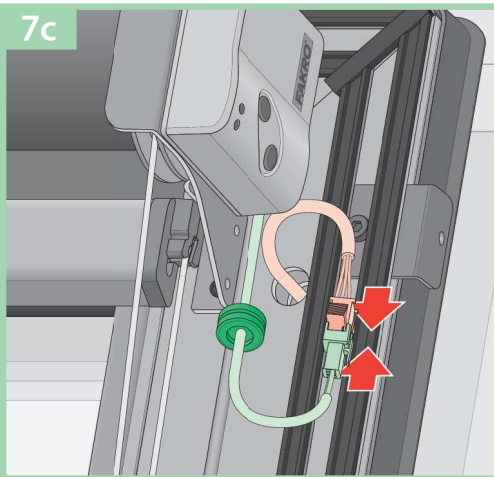
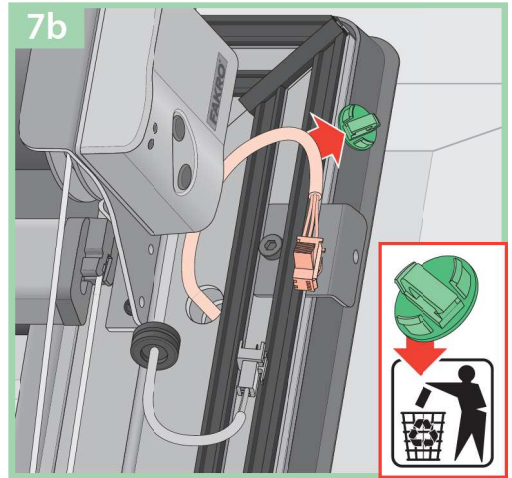
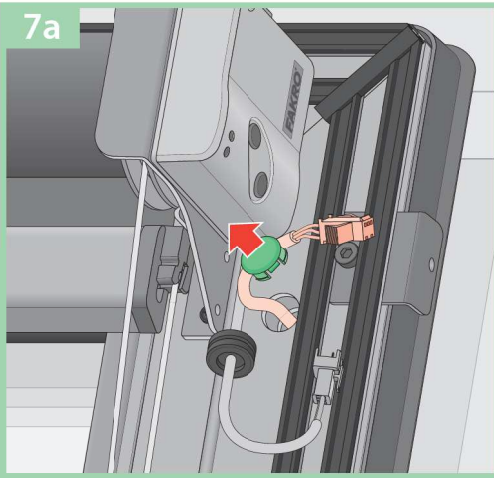
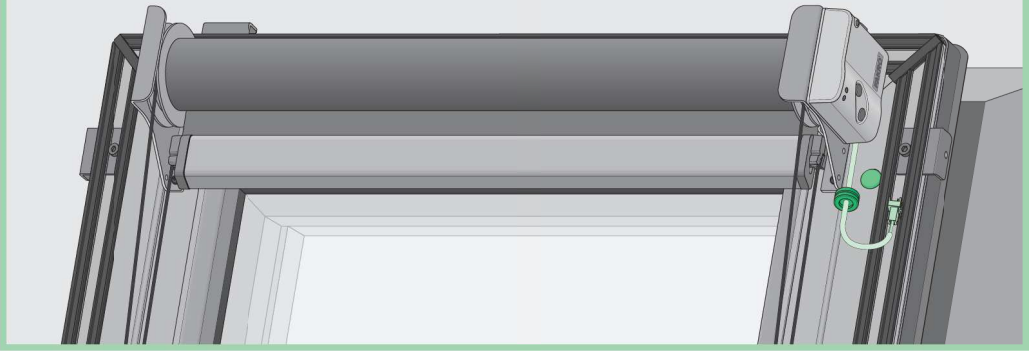


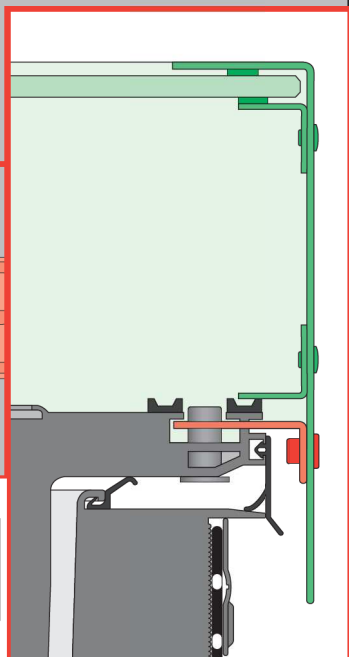
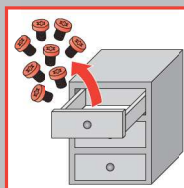
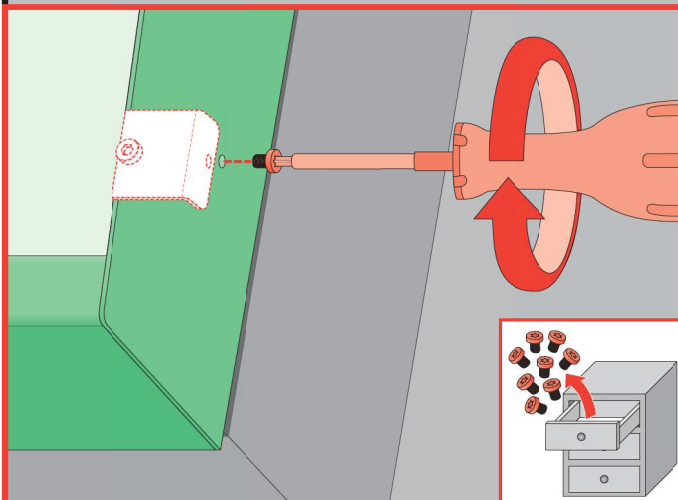
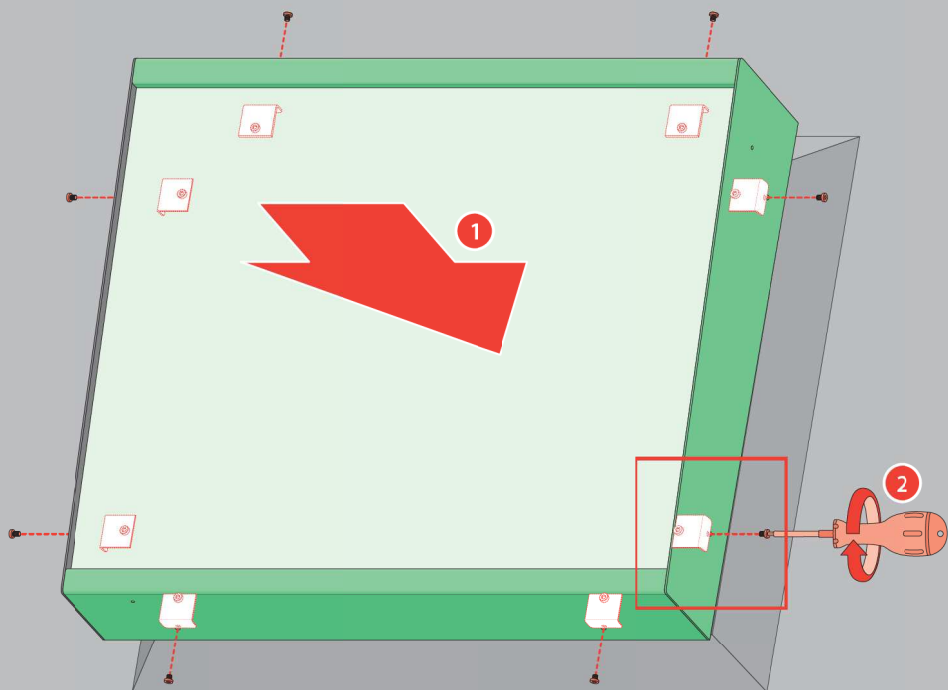
7

DXC

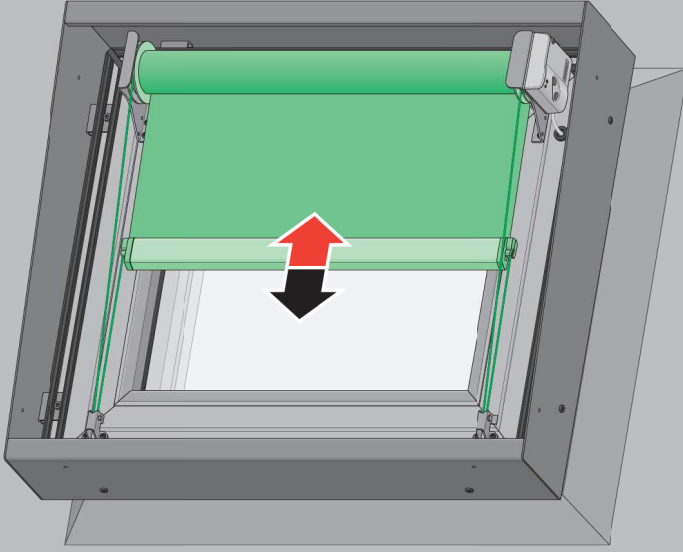








9



ZRH12



ZRW7



PL	Przed montażem należy zapoznać się z treścią instrukcji NC9LF „INSTRUKCJA ORYGINALNA 2/3 Zasady montażu i użytkowania”.
1	Usunąć opaski kablowe zabezpieczające uchwyty
2	Zdemontować segment szklany okna.
3	Ustawić markizę w prawidłowej pozycji względem skrzydła okna.
4a	Nawiercić otwory w skrzydle okna.
4b	Przykręcić uchwyty markizy.
5a	Usunąć opaski kablowe.
6a	Ustawić sznurki w prawidłowej pozycji.
6b	Przykręcić uchwyty dolne markizy do skrzydła okna.
7	Podłączyć markizę do zasilania. Nadmiar kabla wsunąć w profil okna lub do wnętrza sterownika (w zależności od rodzaju okna).
8	Zamontować segment szklany okna.
9	Sterować markizą za pomocą pilota.

EN	Before installation, it is compulsory to read the NC9LF „ORIGINAL INSTRUCTIONS 2/3 Installation and user manual”.
1	Remove cable ties protecting holders.
2	Remove glass section of the window.
3	Place the awning in correct position in relation to the sash.
4a	Drill holes in the window sash.
4b	Screw holders of the awning.
5a	Remove cable ties.
6a	Place strings in correct position.
6b	Screw bottom holders of the awning to the window sash.
7	Connect the awning to the power supply. Slide the excess cable into the window profile or into the control unit (depending on the window type).
8	Install glass section of the window.
9	Operate the awning using remote control.



CZ	Vytvoce ani prodávce nenosu žádnou odpovědnost za reodržení pšlžných zákonů, stavebních předpisů a bezpečnostních požadavků uživatelů výrobku, architektů, montážníků nebo vlastníků budov.
ES	El fabricante y el vendedor no tienen ninguna responsabilidad por el incumplimiento de la ley vigente, normas de construcción y exigencias de seguridad por parte del usuario del producto, arquitecto, instalador o el propietario del edificio.
GB	Manufacturer and Seller shall bear no liability for failure to comply with the applicable laws, building codes and safety requirements by the user of the product, architect, fitter or owner of the building.
IT	Il Produttore e il Rivenditore non potranno essere ritenuti responsabili per il mancato rispetto, da parte dell'utente del prodotto, del progettista, dell'installatore o del proprietario dell'edificio, delle leggi vigenti, nonché dei regolamenti edilizi e di quelli relativi alla sicurezza.
PL	Producenci i sprzedawca nie ponosi żadnej odpowiedzialności za nieprzeżeganie stosownych przepisów prawa, przepisów budowlanych i wymogów bezpieczeństwa przez użytkownika produktu, architekta, montażystę lub właściciela budynku.
RO	Nici producătorul, nici distribuitorul nu sîi vor asuma niciun fel de răspundere pentru nerespectarea legilor în vigoare, a legilor din domeniul construcţiilor sau a măsurilor de siguranţă impuse utilizatorilor produsului, arhitecţilor, montajorilor sau proprietarilor clădirii.
SK	Vytvorca a predávca nenesu žiadnu zodpovednosť za nedodržanie príslušných ustanovení zákona, stavebných predpisov a bezpečnostných požiadaviek užívateľov výrobku, architektom, montážnikom alebo majiteľom objektu.

DE	Hersteller und Verkäufer übernehmen keine Haftung für Nichtbeachtung entsprechender Rechts- und Bauvorschriften sowie Sicherheitsanforderungen seitens Produktbenutzers, Architekten, Monteurs oder Gebäudebesitzers.
FR	Le fabricant et le vendeur ne prient aucune responsabilité de ne pas respecter les lois applicables, les règlements sur les bâtiments et les exigences en sécurité par l'utilisateur du produit, l'architecte, l'installateur ou le propriétaire du bâtiment.
HU	A Gyártó és a Forgalmazó nem vállal semmiféle felelősséget a vonatkozó törvényi, építési és biztonsági előírások nemékelhezazásáért, építész, telepítőmester vagy épületulajdonos által nem tartásáért.
NL	De fabrikant en verkoper zijn niet aansprakelijk voor gevolgen bij het niet opvolgen van toepasselijke wetten, bouwbesluiten en veiligheidsvoorschriften door de gebruiker van het product, de architect, de installateur of de eigenaar van het gebouw.
PT	O fabricante e o vendedor não tem nenhuma responsabilidade pelo o não cumprimento da lei, códigos de construção e as exigências de segurança por parte do usuário do produto, arquiteto, instalador ou proprietário do edifício.
RU	В случае несоблюдения архитектором, монтажником или владельцем здания строительных правил и норм безопасности ответственность с производителя и продавца снимается.